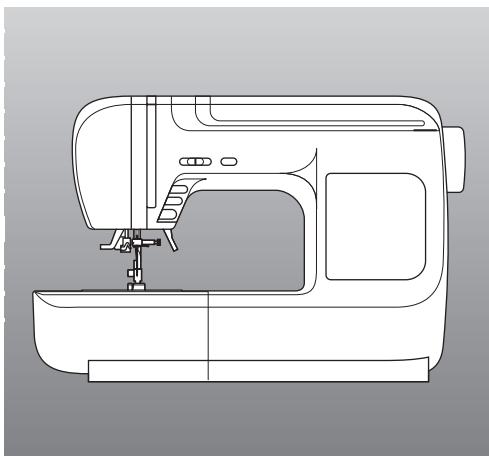




Nähmaschine W6 N 6000



Gebrauchsanleitung

Wir bedanken uns dafür, dass Sie sich für ein W6-Wertarbeit Modell entschieden haben.

Bitte lesen Sie sorgfältig die Gebrauchsanweisung vor dem ersten Nähvorgang durch, denn oft führen kleine Unachtsamkeiten zu einem schlechten Nahtbild.

Bitte verwenden Sie z.B. gutes W6- Qualitätsgarn, W6- Qualitätsnadeln und die richtigen W6- Wertarbeit Kunststoffspulen, das sind wichtige Voraussetzungen für ein erfolgreiches Nähvorhaben.

Wenn Sie mit W6- Wertarbeit zufrieden sind, dann würden wir uns über eine positive Weiterempfehlung sehr freuen.

Auch bei Anregungen und bei Problemen stehen wir Ihnen immer gerne zur Seite.
Unter: info@w6-wertarbeit.de

Nun aber viel Spaß beim Entdecken Ihrer neuen W6- Wertarbeit Nähmaschine !

Bedienungsanleitung W6 N 6000

Wichtige Sicherheitshinweise:

Diese Nähmaschine wurde für den Hausgebrauch konzipiert und hergestellt. Sie ist für den gewerblichen Einsatz nicht geeignet. Diese Maschine ist kein Spielzeug. Erlauben Sie Ihren Kindern nicht mit der Maschine zu spielen.

Die Maschine darf nicht von Kindern oder geistig behinderten Personen ohne geeignete Aufsicht benutzt werden.

Bei der Benutzung eines elektrischen Gerätes sind stets grundlegende Sicherheitsvorkehrungen zu treffen, darunter: Lesen Sie vor Inbetriebnahme dieses Gerätes alle Anweisungen.



GEFAHR - Befolgen Sie die nachstehenden Anweisungen, um das Risiko eines Stromschlags zu mindern:

1. Lassen Sie das Gerät niemals unbeaufsichtigt, wenn es an den Netzstrom angeschlossen ist. Trennen Sie die Maschine nach der Benutzung und vor der Reinigung immer vom Netzstrom.
2. Trennen Sie die Maschine immer vom Netzstrom, bevor Sie die Glühbirne der Nähmaschinenlampe auswechseln.



WARNUNG - Mindern Sie wie folgt das Risiko von Verbrennungen, Bränden, Stromschlag oder Personenverletzungen:



1. Lassen Sie es nicht zu, dass die Maschine als Spielzeug benutzt wird. Bei der Benutzung dieser Nähmaschine durch Kinder oder in der Nähe von Kindern ist größte Aufmerksamkeit erforderlich.
2. Benutzen Sie diese Maschine ausschließlich für den in dieser Gebrauchsanleitung beschriebenen Zweck. Benutzen Sie ausschließlich Zubehör, das vom Hersteller empfohlen wird. Näheres dazu entnehmen Sie bitte dieser Gebrauchsanleitung.
3. Nehmen Sie diese Nähmaschine niemals in Betrieb, wenn Ihr Stromkabel oder Netzstecker schadhaft ist, wenn Sie nicht vorschriftsmäßig funktioniert, wenn sie fallen gelassen, beschädigt oder Flüssigkeit darüber vergossen wurde. Bringen Sie diese Nähmaschine zwecks Überprüfung, Reparaturen der elektrischen und mechanischen Einstellungen zu Ihrem nächsten Händler oder Kundendienstzentrum.
4. Nehmen Sie das Gerät niemals in Betrieb, wenn eine der Luftöffnungen blockiert ist. Sorgen Sie dafür, dass sich in den Ventilationsöffnungen dieser Nähmaschine und des Fußanlassers weder Fusseln noch Staub oder Stoffreste ansammeln.
5. Lassen Sie keine Gegenstände in irgendwelche Öffnungen fallen und versuchen Sie nicht, Gegenstände in Öffnungen zu stecken.
6. Benutzen Sie die Maschine nicht im Freien.
7. Benutzen Sie diese Maschine nicht in Bereichen, in denen Aerosol-Produkte (Sprühdosen) oder technischer Sauerstoff benutzt wird.
8. Schalten Sie die Maschine aus, indem Sie den Netzschalter auf "Aus" ("0") stellen und dann den Netzstecker abziehen.
9. Ziehen Sie den Netzstecker nicht ab, indem Sie am Kabel ziehen. Halten Sie zum Abziehen des Netzsteckers den Stecker fest und nicht das Kabel.
10. Halten Sie Ihre Finger von allen beweglichen Teilen fern. Besondere Aufmerksamkeit ist im Bereich der Nähnadel erforderlich.
11. Benutzen Sie immer die richtige Stichplatte. Beim Einsatz der falschen Stichplatte kann die Nadel brechen.
12. Benutzen Sie keine verbogenen Nadeln.
13. Der Stoff darf während des Nähens nicht gezogen oder geschoben werden. Die Nadel könnte sich sonst biegen und abbrechen.
14. Schalten Sie den Netzschalter auf ("0"), wenn Arbeiten im Nadelbereich - wie zum Beispiel: Einfädeln und auswechseln der Nadeln, der Spulen, des Nähfußes, usw. - vorgenommen werden.
15. Ziehen Sie immer den Netzstecker dieser Nähmaschine ab, wenn Abdeckungen entfernt, Maschinenteile geölt oder andere in diesen Gebrauchsanleitungen aufgeführte Arbeiten vorgenommen werden.

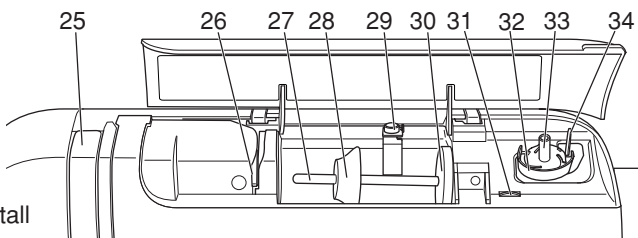
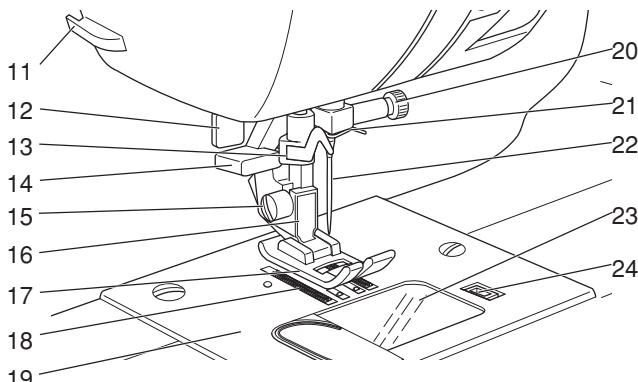
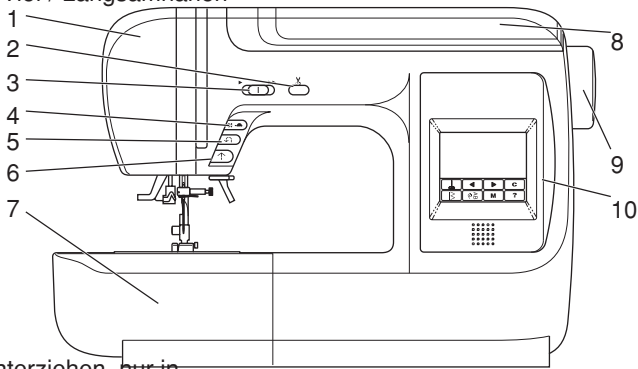


BEWAHREN SIE DIESE ANLEITUNG AUF.

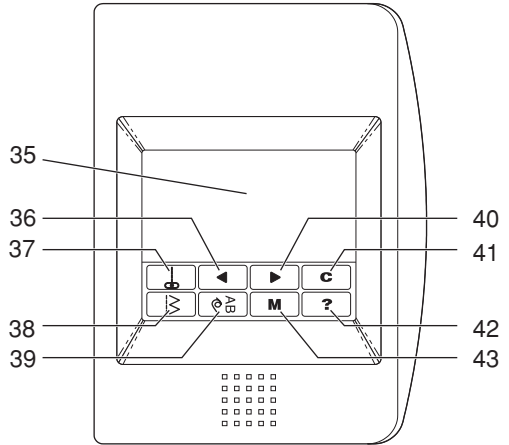
Technische Änderungen ohne vorherige Ankündigung vorbehalten.
Entsprechend der gesetzlichen Regelungen über das umweltgerechte Entsorgen von Elektro- und Elektronikgeräten, ist dieses Produkt nach Verwendung dem Wertstoffkreislauf zuzuführen. Im Zweifelsfall wenden Sie sich bitte an den Verkäufer. (Nur innerhalb der EU)

Teilebezeichnungen der Nähmaschine	4	Nähen mit Geradstich	24
Sicherheitshinweise für die Inbetriebnahme der		A. Geradstich	24
W6- Nähmaschine	6	B. Geradstich mit automatischem Vernähen ..	24
Sicherheitshinweise für den Fußanlasser	6	Zick-Zack-Stich	25
Ein entspanntes Näherlebnis gefällig (das nähen		Applikations-Zick-Zack (Programm: 13)Ä.....	25
ohne Fußanlasser)	6	Elastischer Zick-Zack (Programm: 14)	25
Serienmäßiges Zubehör	7	Freiarm nähen	25
Kunststoffabdeckhaube	7	Overlocknähte: Versäubern von Stoffen	26
Anschiebetisch	8	Verwendung des OverlockfußesÄ.....	26
Wie wird der Nähfuß gewechselt	8	Verwendun* des Standard Zick-Zack-FußesÄ.....	26
Wechseln des Fußschafftes	8	Blindsaum	27
Wechseln der Nähnaedel]	9	Elastische Stiche	28
Welche Nadel passt zu welchem Stoff	9	Dekostiche	28
Erläuterung der Bedienungselemente	10	Applizieren	29
Start / Stop Knopf	10	Patchwork	29
Rückwärts-Vernäh-Taste	10	Dekorative Nutznähte	29
Nadelstop oben/unten, La) gsamnähtaste. .	10	Einnähen von Reißverschlüssen	31
Stufenloser Geschwindigkeitsregler	10	Nähen von Knopflöchern	32
Taste für elektrische Fadenschere	11	Paspelknopfloch	34
Nähfußhebel	11	Knöpfe annähen	36
Schieber zum Versenken des Transporteurs	11	Quilten	37
Fadenabschneidevorrichtung	11	A. Zusammennähen der Stoffteile	37
Öffnen Sie den Kopfdeckel	11	B. Quilten	37
Handrad	11	Handquiltstich	37
Nutzstichauswahl	12	Stopfen und Riegel	38
A. Kontrasteinstellung der LCD Anzeige	12	Nähen mit Zwillingnadel	39
B. Taste für Geradstich	12	Rollsaum	40
C. Änwahl eines Nutztiches	12	Aufnähen von Kordeln	40
D. Änformationen über den gewählten Stich	13	A. Einzelne Kordel	40
Hilfe Taste	14	B. Dreifache Kordel	40
Informationen zur Stickeinheit "EU 2"	15	Stopfen/Freihandsticken	41
Spulen (der Unterfadenspule)	16	A. Anbringen des Stopf-/Freihandstickfußes	41
B. Aufspulen des Unterfadens E.....	16	B. Stopfen	41
Einsetz^n der Unterfaden•pule	17	C. Freihandsticken	41
Einfädeln des Oberfadens	18	D. Nach dem Stopfen / Freihandsticken	41
Der eingebauter Einfädler	19	Obertransportfuß	42
Heraufholen des Unterfadens	19	A. Anbringen des Obertransportfußes	42
Starten des Nähvorganges	20	B. Nähen	42
A. Anfang und Ende der Naht	20	Ösen	42
B. Vernähen der Naht	21	Nähen von Zierstichen und Buchstaben	43
C. Automatisches Vernähen	21	A. Anwahl von Zierstichen und Buchstaben ..	43
D. Nähen von Ecken	22	B. Löschen von angewählten Stichen	44
Das Nähen an der Kante von dicken Stoffen	22	C. Prüfen von angewählten Stichen	44
Übernähen von dicken Stoffstellen und Nähten ...	22	D. Einstellen der Stichmuster	44
Verwendung der Nahtführungslinien auf der		E. Speichern von Stichmustern	46
Stichplatte	22	F. Nähen von angewählten Stichmustern	47
Fadenspannung	23	G. Tipps	47
A. Korrekt eingestellte Fadenspannung	23	Justieren von çor- und lückgesteuerten	
B. Zu fest eingestellte Fadenspannung	23	Stichen	48
C. Zu locker eingestellte Fadenspannung	23	Wartung	49
D. Fadenspannung für ZickZack / Zierstiche	23	Fehleranalyse	50
E. Hinweis / Hilfe	23	Stichmusterübersicht	53

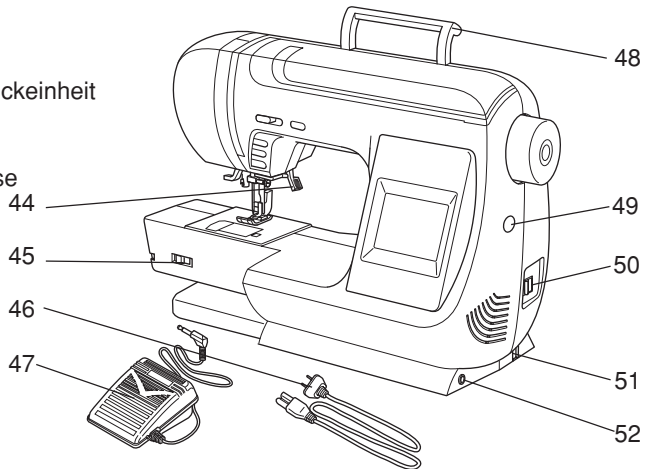
- 1.LED-Leuchte sorgt für eine hervorragende Ausleuchtung des Nähbereichs (Liegt im Maschinenkopf der W6-N6000)
- 2.Taste für elektrische Fadenschere
- 3.Stufenloser Geschwindigkeitsbegrenzungsregler
- 4.Taste für Nadelstop Hoch / Tief / Langsamnähen
5. Rückwärtstaste
- 6.Start/Stop Taste (nur beim Nähen ohne Fußanlasser betätigen)
- 7.Anschiebetisch (Zubehörfach)
- 8.Aufklappbarer Deckel
- 9.Handrad
- 10.Funktionsfelder (Erklärung, siehe Nr. 37 bis 41)
- 11.Fadenabschneider
- 12.Knopflochhebel zum Herunterziehen, nur in Verbindung mit der Knopflochschiene verwenden
- 13.Nadeleinfädler
- 14.Hebel zum Herunterziehen des Nadeleinfädlers
- 15.Nähfußhalterschraube
- 16.Nähfußhalter
- 17.Nähfuß
- 18.7 SegmenteTransporteur
- 19.Stichplatte
- 20.Nadelschraube
- 21.Nadelklemmschraube
- 22.Nadel
- 23.Greiferabdeckungsplatte (durchsichtig)
- 24.Auslöseknopf für die Greiferabdeckung
- 25.Fadenkanäle, innenliegend
- 26.Vorspannungseinfädeln, Metall
- 27.Garnrollenhalter
- 28.Fadenabziehscheibe, zum Festhalten der Garnrolle
- 29.Runde Metall-Aufspul-Fadenführung
- 30.Fadenablaufscheibe weich, als hintere Garnrollenbegrenzung
- 31.ÖÖ Touchscreen
- 32.Spulerfadenführung
- 33.Spuler um Unterfadenspulen aufzuspulen
- 34.Spuleranschlag



- 35. Touchscreen (ŠÖÖ)
- 36. Taste zurück
- 37. Taste für Geradstich
- 38. Taste für Nutstiche
- 39. Taste für Zierstiche/Buchstaben
- 40. Taste vor
- 41. Taste löschen
- 42. Hilfetaste
- 43. Speichertaste



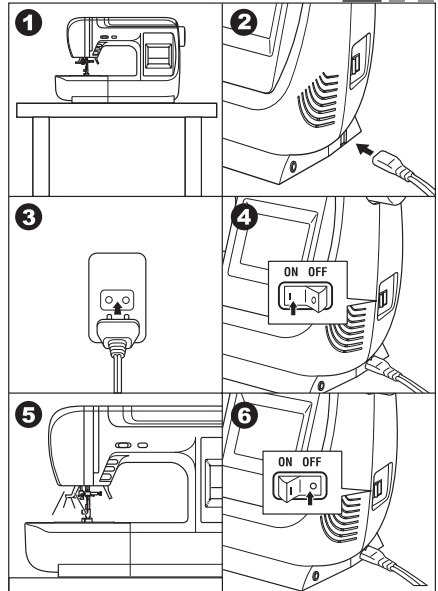
- 44. Nähfußhebel
- 45. Schieber zum çersenken / @cholen des Transporteurs
- 46. Netzkabel
- 47. Fußanlasser
- 48. Tragegriff
- 49. AnschluÙbuchse für die Stickeinheit
- 50. Netzschalter
- 51. Maschinenanschlüsse
- 52. FußanlasseranschluÙbuchse



Sicherheitshinweise für die Inbetriebnahme der W6- Nähmaschine

Die angeschaltete Nähmaschine niemals unbeaufsichtigt oder allein im Raum lassen. Nur für den Gebrauch \hat{a} schalten, nach dem Gebrauch wieder sofort ausschalten

- 1 Benutzen Sie die Maschine nur auf einem stabilen Tisch.
- 2 Wählen Sie die richtigen Stromanschlüsse für die entsprechenden Buchsen aus.
- 3 Gehen Sie direkt in eine Stromdose, benutzen Sie keine Zwischenstecker oder Verlängerungskabel.
- 4 Schalten Sie die Maschine mit dem Netzschalter an
- 5 Das Nählicht zeigt Ihnen an, dass die Maschine angeschaltet wurde
- 6 Am Ende der Näharbeiten, bitte Netzschalter auf „ OE •“ stellen, das Nählicht geht aus, und die Maschine ist jetzt ausgeschaltet.



Sicherheitshinweise für den Fußanlasser

Sie können den Fußanlasser natürlich so benutzen, wie Sie es bis hierher gewohnt waren. Sie regulieren die Geschwindigkeit über den Fußanlasser.

Siehe Bildfolge 1 bis 6

Einfacher lässt sich die Geschwindigkeit über den stufenlosen Geschwindigkeitsregler (siehe Teilebezeichnung Teil Nr. 3) regulieren.

Ein entspanntes Näherlebnis gefällig (das Nähen ohne Fußanlasser)

Schalten Sie bitte die Nähmaschine aus.

Ziehen Sie den Fußanlasser-Stecker aus der Buchse. Die Verbindung Netzstecker und Steckdose bleiben vorhanden.

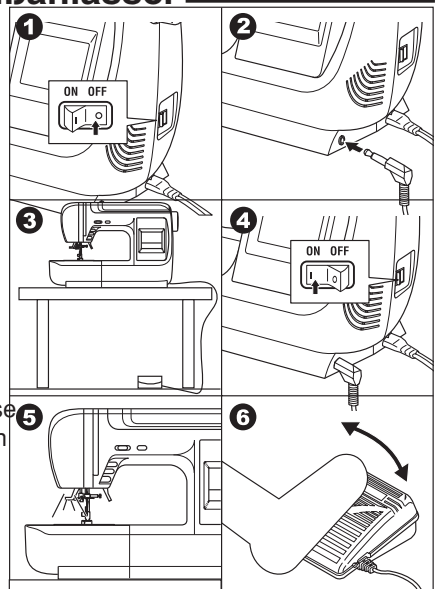
Schalten Sie die Nähmaschine wieder an, wählen Sie ein beliebiges Programm aus, geben Sie über den stufenlosen Geschwindigkeitsregler die Geschwindigkeit vor.

Jetzt starten Sie Ihre W6- Nähmaschine über die Start/Stop-Taste (siehe Teilebeschreibung Nr.6).

Ein entspanntes Nähen liegt jetzt vor Ihnen. Sie sitzen nun ergonomisch gerade vor Ihrer Nähmaschine.

Mögliche Verspannungen im Rücken und Nackenbereich, die oft durch das konzentrierte Nähen mit dem Fußanlasser auftreten, können reduziert werden.

Probieren Sie es doch einfach einmal aus...

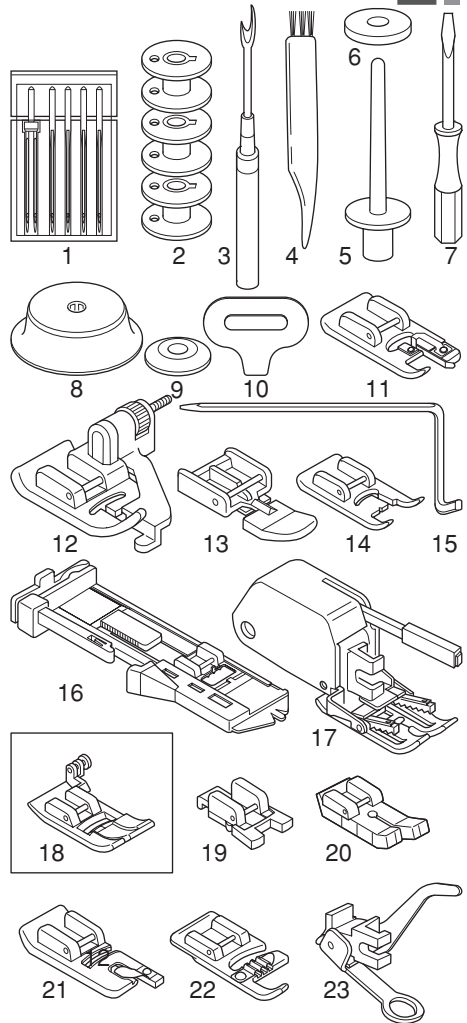


Serienmäßiges Zubehör



Das Zubehör befindet sich im Staufach
im Anschlagetisch der Maschine.
(Siehe folgende Seite: Anschlagetisch)

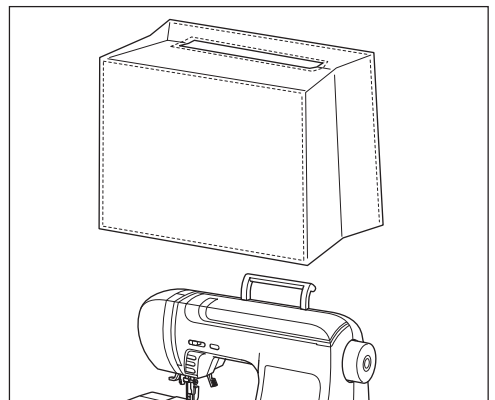
1. Nadelsortiment
2. Kunststoffspulen
3. Nahttrenner
4. Reinigungspinsel
5. Zweiter Garnrollenhalter
6. Filzscheibe
7. Langer Schraubendreher
8. Fadenabziehscheibe
9. Kleine Fadenabziehscheibe
10. Ru} dflächiger Schraubendreher
11. Abkettel / Overlockfuß (C)
12. Blindstichfuß (D)
13. Reißverschußfuß (E)
14. Applikationsfuß (B)
15. Quiltlineal
16. Automatische Knopflochschiene
17. Obertransportfuß
18. Standard- ZickZackfuß (A)
19. Knopfannähfuß
20. Geradstich / Quiltfuß
21. Rollsaumfuß
22. Kordelaufnähuß
23. Stick- und Stopfuß



Kunststoffabdeckhaube

Wenn Sie Ihre Nähmaschine nicht benutzen,
dann sollten Sie die Maschine staubdicht
abdecken.

Bitte ziehen Sie die gefaltete
Staubschutzhaube auseinander. Durch die
Schlitzöffnung können Sie die Maschine
bequem an Ihrem Tragegriff tragen.



Anschiebetisch

Der Anschiebetisch bietet eine zusätzliche Nähfläche und kann zum Freiarmnähen leicht abgenommen werden.

- Das Entfernen des Anschiebetisches

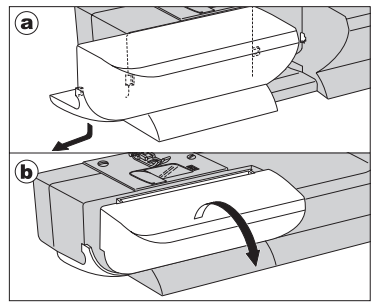
Ziehen Sie bitte den Anschiebetisch nach links ab. (siehe Abbildung)

- Wann ist das Freiarmnähen von Vorteil?

Bei Ausbesserungsarbeiten am Ellenbogen/Ä Knie oder beim ~ mnähen von Jeanshosen etc.

- Das Anbringen des Anschiebetisches

Schieben Sie bitte den Anschiebetisch nach rechts, bis er an der Nähmaschine einrastet.



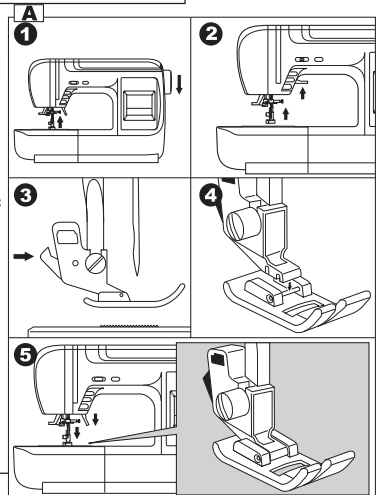
Achtung: Kenn Sie den Anschiebetisch nach vorn abklappen, (siehe Abbildung) dann öffnen Sie das zusätzliche Staufach für die Knopflochschiene und die anderen Zubehörfüße.

Wie wird der Nähfuß gewechselt

VORSICHT:
Schalten Sie den Netz•chalter aus, bevor Sie den Fuß auswechseln.
Verwenden Sie stets den richtigen Fuß für das gewählte Muster.
Beim Einsatz des falschen Fußes kann die Nadel brechen.

(siehe Abbildung A 1-5)

1. Achten Sie darauf, dass die Nadel sich in der höchsten Position befindet.
2. Heben Sie bitte den Nähfußhebel hoch, der sich auf der rechten Seite des Nähfußschaftes befindet.
3. Drücken Sie auf der Rückseite in Schafthöhe Ihres Nähfußes den schwarzen etwas raus stehenden Knopf nach vorn, sofort löst sich der Nähfuß.
4. Um einen neuen Nähfuß anzubringen, muss der Nähfußschaft auf die Steg-Mitte des Nähfuß angesetzt werden.
5. Den Nähfußhebel herunterlassen und der Nähfuß sitzt wieder fest.



Wechseln des Fußschaftes

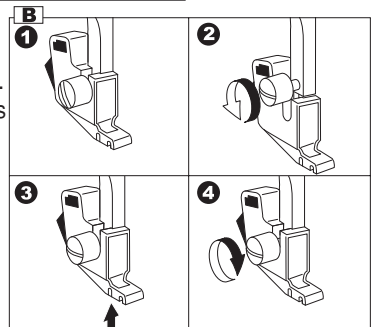
VORSICHT:
Schalten Sie den Netz•chalter aus, bevor Sie den Fuß auswechseln.
Verwenden Sie stets den richtigen Fuß für das gewählte Muster.
Beim Einsatz des falschen Fußes kann die Nadel brechen.

(siehe Abbildung B 1-2)

Anwendung um Sonderfüße, wie z.Ä. den Obertransportfuß oder den Stick- & Stopfuß anzubringen.
Mit einem Schraubendreher die linke Schlitz-Schraube lösen, bis der Schafthalter sich nach unten bewegen kann.

Verfahren Sie wie in Abbildung B3 & B4 um den Schaft wieder zu befestigen.

Das heißt, den Schaft dieses Mal von unten an der Metallstange hochdrücken und mit dem Schraubendreher die linke Schlitz-Schraube wieder anziehen.





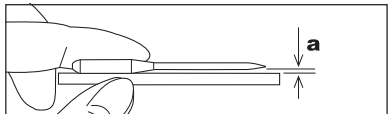
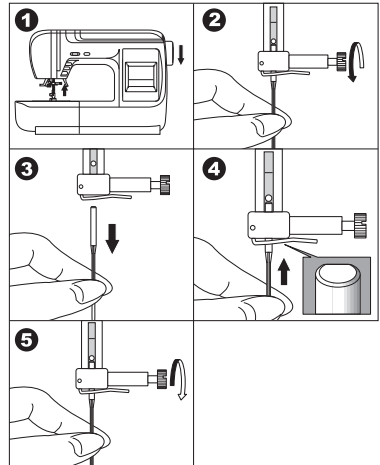
VORSICHT:

Schalten Sie die Maschine immer am Netzschalter aus und ziehen Sie den Stecker ab, bevor Sie die Nadel auswechseln. Heben Sie die Nadel, indem Sie die Taste Nadelstopp Hoch/Tief drücken und senken Sie den Nähfuß.

(siehe Abbildung 1- 5)

Bitte vor dem Wechseln der Nadel, die Nähmaschine zu Ihrer eigenen Sicherheit ausstellen.

1. Den Nähfußhebel bitte nach oben stellen
2. Die Schraube an der Nadelklammer lösen
3. Die Nadel nach unten rausnehmen
4. Eine neue Nadel nehmen, diese mit der flachen Seite nach hinten drehen und nach ganz oben bis es nicht mehr geht hochschieben
5. Die Schraube auf der rechten Seite wieder festdrehen.



Bitte beachten Sie:

Defekte, stumpfe oder krumme Nadeln können Ihr Greifersystem schädigen. Erneuern Sie öfter Ihre Nadel, nur so erhalten Sie eine gleichbleibende Nähqualität.

Bitte verwenden Sie nur Qualitätsnadeln von W6. Eine gute Auswahl finden Sie auf der W6- Wertarbeit Seite.

Welche Nadel passt zu welchem Stoff

GEWICHT	STOFF	NADELART	NADEL GROSSE
Sehr leicht	Chiffon, Georgette, Spitzengewebe, Organ: æ Tüll	Seidenkrepp, Georgettenadel	7 HAx1GT
Leicht	Seide, Crêpe de Chine, durchscheinender Crêpe,		
Mittel	Chambray, Taschentuchleinen, Gingham, Challis Perkal, Wollkrepp, reinseidene Atlasware, Taft, Baumwollsatin, Surahseide, mit Baumwollsatin verstärkter Crêpe, Qiana	Nadel Blue Tip Nadel	75
	^infache Maschenware, Jersey, Badebekleidung und Trikot	Nadel Webare 70	70
	Wildleder	Nadel Super Stretch	75
	Flanell, Velour, Samt, Musselin, Velvetine,	Ledernadel (Keilspitze)	90
Schwer	Popeline, Öord Wolltuch, Leinen, Chintz, Gabardine, Filz, Frottierware, Bauerleinen, Steppstoffe	Universal Webware	80
	Doppelte Maschenware (synthetisch und natur),	Universal Webware	90
	Stretch-Velours, Stretch-Frottierware, Schweißwollstoffe	Nadel Super Stretch	90
Sehr Schwer	Leder, Vinyl, Wildleder	Ledernadel	100
	Jeans, Segeltuch, Drell	Jeansnadel	100
Sehr Schwer	doppelseitige Wolle, schweres Manteltuch, Pelzimitation, Tuchware	Ledernadel (Keilspitze)	100
	Leder, Wildleder	Ledernadel (Keilspitze)	100
	Sackleinen, Duck, Polsterstoffe	Universal Webware	110

Buchstabe A:

Start / Stop Knopf

Hat nur eine Funktion, wenn Sie vorher den Fußanlasser herausgezogen haben (!)

Sie können dann die Nähgeschwindigkeit über die Geschwindigkeitsregelung der Maschine steuern.

Drücken Sie einmal die Starttaste näht die Maschine los, möchten Sie die Maschine stoppen, dann drücken Sie erneut diese Taste, die Maschine stoppt nachdem Sie den Stich beendet hat und die Nadelposition in die höchste Position gefahren hat.

Allgemein gilt:

Grüne Signalfarbe, die Maschine ist nähbereit, der Nähfußhebel wurde

aus der Position

Rote Signalfarbe, die Maschine ist nicht nähbereit, z. B. wenn der Nähfußhebel nicht heruntergelassen.

Buchstabe B:

Rückwärts-Vernäh-Taste

Solange Sie die Rückwärtstaste gedrückt halten, läuft die Maschine rückwärts, fährt beim Loslassen des Knopfes in die höchste Nadel-Position und bleibt stehen.

Buchstabe C:

Nadelstop Hoch / Tief / Langsamnähen

Maschine steht: beim Drücken der Taste ändert sich die Nadelposition (Hoch / Tief)

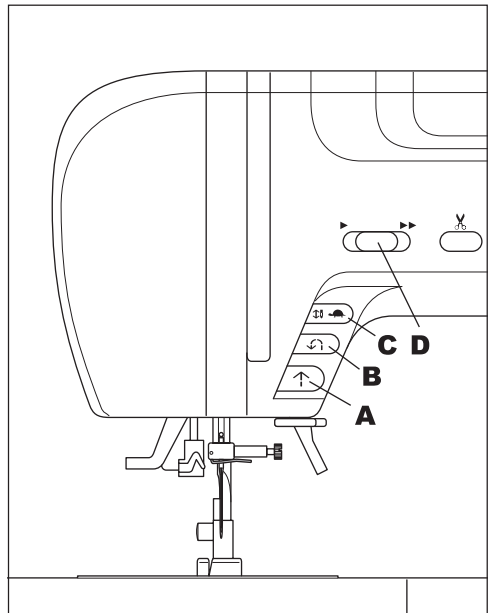
Maschine läuft: beim Drücken der Taste näht die Maschine langsam, beim erneuten Drücken der Taste näht die Maschine wieder schnell.

Buchstabe D:

Stufenloser Geschwindigkeitsregler

Befindet sich der Schiebeknopf auf der linken Seite, dann näht die Maschine langsam, je weiter dieser auf die rechte Seite kommt, umso schneller näht die Maschine.

Anwendung. Mit oder ohne Fußanlasser kann die Geschwindigkeitsregelung aktiv beeinflusst werden.



Buchstabe E:

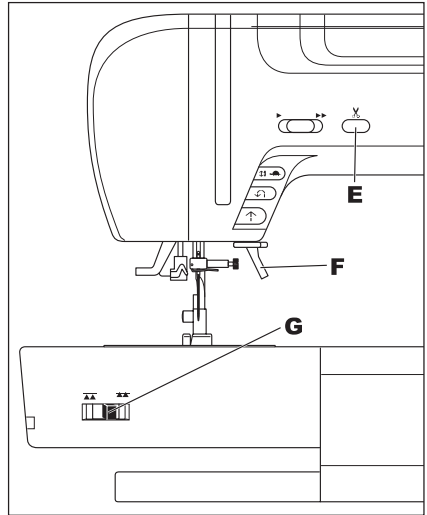
Taste für elektrische Fadenschere

Drücken Sie diese Taste nach dem Nähen, um den Ober- und Unterfaden abzuschneiden.

Die Maschine schneidet die Fäden automatisch ab.

Vorsicht

1. Betätigen Sie diese Taste nicht, wenn kein Stoff unter dem Nähfuß liegt oder die Fäden schon abgeschnitten sind. Der Faden kann sich verwickeln.
2. Betätigen Sie diese Taste nicht, wenn die Fadenstärke •œ\^! als #30 ist. Verwenden Sie dann den Fadenschneider (H).



Buchstabe F:

Nähfußhebel

Der Nähfußhebel kann nach ganz oben gedrückt werden um den Nähfuß bequem auf der Näharbeit zu positionieren.

Um mit dem Nähvorgang zu beginnen, bitte den Nähfußhebel ganz absenken.

Das grüne Licht auf dem Start / Stop Knopf signalisiert, dass die Maschine bereit ist.

Das rote Licht auf dem Start / Stop Knopf signalisiert, dass die Maschine nicht bereit ist.

(Ist der Stoff vielleicht zu dick, und löst somit diese Fehlermeldung aus?)

Buchstabe G:

Schieber zum Versenken des Transporteurs

Der Transporteur kann mit einem Schiebeschalter, z.B. zum Annähen von Knöpfen versenkt werden.

Schieben Sie den Transporteur Schiebeschalter nach links, der Transporteur ist versenkt.

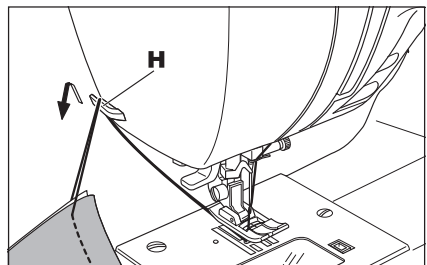
Möchten Sie den Transporteur wieder nach oben bekommen, schieben Sie den

Transporteur Schiebeschalter bitte nach rechts. Drehen Sie das Handrad ca. drei Mal nach vorn auf sich zu, dann hebt sich der Transporteur wieder an.

Buchstabe H:

Fadenabschneidevorrichtung

Nach dem Nähen können Sie den Faden auf der linken Seite mit dem Fadenabschneider abschneiden. Indem Sie den Ober- und den Unterfaden von hinten nach vorn ruckartig über den Abschneider nach vorne ziehen.

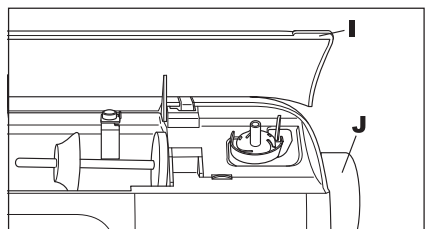


Buchstabe I:

Öffnen Sie den Kopfdeckel

Auf der rechten Seite des Maschinenkopfdeckels befindet sich eine vorstehende Öffnungshilfe.

Unter dem Kopfdeckel befindet sich eine Programmübersicht, die Oberfadenabwicklung für Ihren Oberfaden, die Aufspulvorrichtung für die Unterfadenspule und die Fadenspannung.



Buchstabe J:

Handrad

Sie können mit dem Handrad, wenn Sie es nach vorn, zu sich drehen die Nadel absenken oder hochfahren.

Diese Maschine hat 60 Nutzstiche.
(Siehe Seite 53 oder im Kopfdeckel der Maschine (Stichmusterübersicht))

Wenn Sie die Maschine einschalten, dann wird automatisch der Geradstich eingestellt und auf dem LCD Display angezeigt.

A. Kontrasteinstellung der LCD Anzeige

Der Kontrast der LCD Anzeige kann mit Hilfe des Einstellrädchens verändert werden.

B. Taste für Geradstich

Wenn Sie Geradstich nähen wollen, dann drücken Sie auf die Geradstichtaste (Stich Nr. 1)

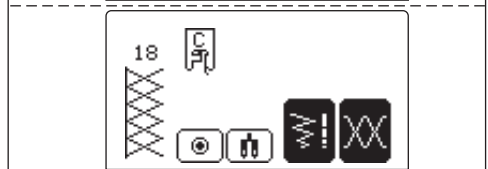
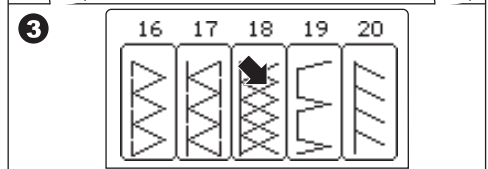
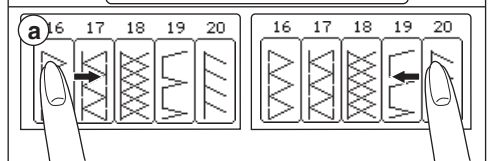
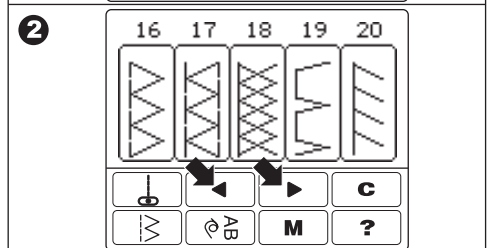
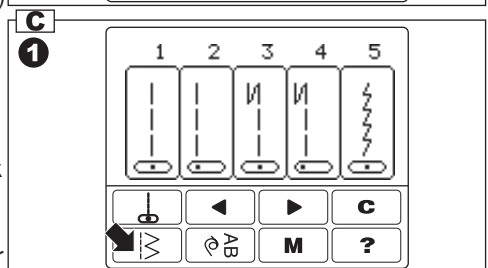
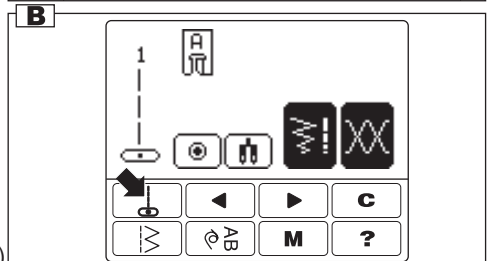
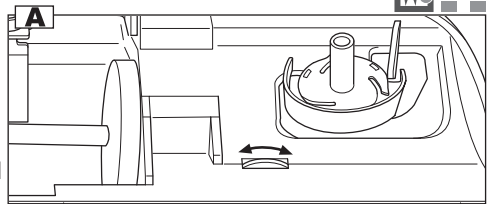
C. Anwahl eines Nutzstiches

1. Drücken Sie die Nutzstichtaste und die ersten 5 Nutzstiche erscheinen auf dem LCD Display.
2. Beim Drücken der Taste vor (>) oder zurück (<) erscheinen schrittweise die folgenden 5 Stiche oder die vorherigen 5 Stiche. Betätigen Sie diese Tasten so lange, bis der gewünschte Stich auf dem Display erscheint.
- a. Sie können die Stiche auch auf dem Bildschirm srollen, indem Sie den Bildschirm mit dem Finger berühren und nach links oder rechts verschieben. Je schneller Sie den Finger bewegen, desto schneller wechselt die Anzeige.
3. Drücken Sie mit dem Finger direkt auf das angezeigte Stichmuster. Der Bildschirm zeigt die die zu dem ausgewählten Stich gehörenden Informationen an. (siehe nächste Seite)

Für die Anwahl von Zierstichen und Buchstaben schauen Sie bitte auf Seite 43.

Vorsicht:

Drücken Sie nicht zu fest auf den Bildschirm und verwenden Sie dafür keine scharfkantigen Gegenstände. Berühren Sie den Bildschirm nur mit Ihren Fingern. Der Bildschirm kann sonst beschädigt werden.



D. Informationen über den angewählten Stich

Wenn ein Stichmuster angewählt wurde, dann werden folgende Informationen angezeigt:

- a. **Stichmuster**
- b. **Stichmusternummer**
- c. **Empfohlener Nähfuß**

Der angezeigte Nähfuß ist eine Empfehlung für normales Nähen. Sie können auch andere Nähfüße so wie in dieser Anleitung beschrieben benutzen.

d. Taste für automatisches Vernähen

Siehe Seite 21 automatisches Vernähen

e. Taste für Zwillingsnadel

Siehe Seite 39 Nähen mit der Zwillingsnadel

f. Taste für Fadenspannung

Siehe Seite 23 für Fadenspannung

g. Taste für Stichbreite und Stichtlänge

Wenn Sie diese Taste drücken, dann werden folgende Informationen angezeigt.

h. Stichbreite

Die voreingestellte Stichbreite wird als Zahl angezeigt.

Für eine schmalere Stichbreite drücken Sie (-) Taste.

Für eine breitere Stichbreite drücken Sie (+) Taste.

h-1. Nadelversatzanzeige

Wenn ein Geradstichmuster angewählt wurde, dann über den Stichbreitenwähler die Nadelposition ein* ^•c||c

i. Stichtlänge

Die voreingestellte Stichtlänge wird als Zahl angezeigt.

Für eine kürzere Stichtlänge drücken Sie (-) Taste.

Für eine längere Stichtlänge drücken Sie (+) Taste.

Achtung:

Wenn die Stichtlänge oder die Stichbreite nicht angezeigt werden, dann können diese bei dem angewählten Stichmuster nicht verändert werden.

j. Return Taste

Wenn Sie diese Taste drücken, dann springt der Bildschirm auf die erste Informationsanzeige zurück.

Wird die voreingestellte Stichbreite oder Stichtlänge verändert, dann verschwindet die Hinterlegung der Zahlen für die Stichbreite und die Stichtlänge.

D

h

i

h-1

Durch das Drücken der Hilfetaste bekommen Sie Informationen wie Sie den Unterfaden aufspulen, die Spule einsetzen und den Oberfaden einfädeln müssen.

1. Drücken Sie die Hilfetaste.

Das Hilfemenü erscheint.

- a. Unterfaden aufspulen
- b. Unterfadenspule einsetzen
- c. Oberfaden einfädeln

2. Drücken Sie auf die Taste mit dem gewünschten Thema.

3. Drücken Sie (➡) die weiter Taste.

Die erste Information ist zu sehen.

(Wenn Sie die zurück (⬅) Taste drücken, dann erscheint das Hilfemenü). Sie können eine neue Auswahl treffen.

4. Drücken Sie die weiter(➡) Taste. Die nächste Information wird angezeigt.

(Wenn alle Informationen angezeigt wurden, dann erscheint automatisch das Hilfemenü.)

Wenn Sie die folgende Taste (↺), drücken, kommt eine Wiederholung.

Drücken Sie die Taste(⬅) zurück, dann wird die vorherige Information angezeigt.

(Sollte es die erste Information gewesen sein, dann erscheint das Hilfemenü.)

5. Wenn Sie die Hilfetaste drücken, dann erscheint, das Hilfemenü. Durch erneutes drücken der Hilfetaste wird das Hilfemenü vom Display gelöscht.

Hinweis:

Sie können die Maschine benutzen, wenn Sie diese Anweisungen befolgen. (Aufspulen des Unterfadens)

1

a

b

c

⏪

▶

C

⏮

AB

M

?

2

⏪

▶

C

⏮

AB

M

?

3

⏪

▶

C

⏮

AB

M

?

4

⏪

▶

C

⏮

AB

M

?

5

⏪

▶

C

⏮

AB

M

?

INFORMATIONEN ZUR STICKEINHEIT “EU-2”

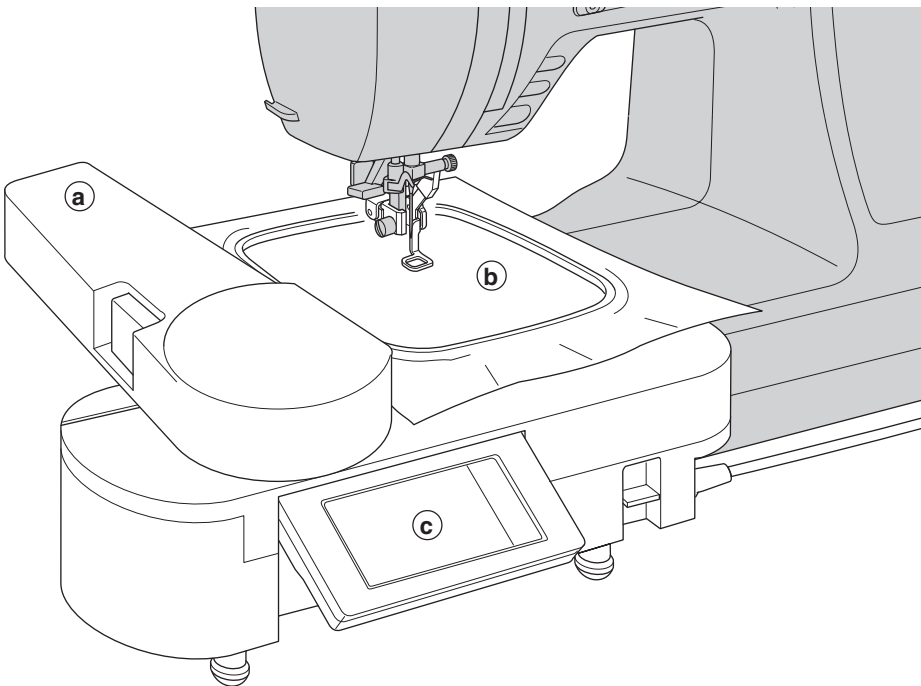
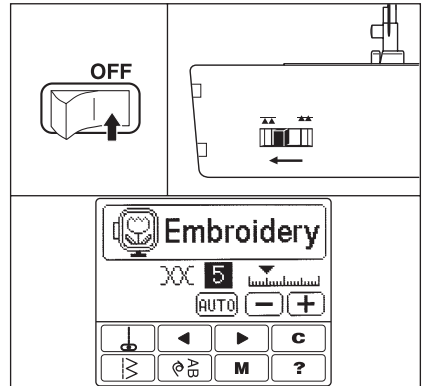
Durch anbringen der Stickeinheit “EU-2” können Sie mit dieser Maschine wunderschöne Stickereien herstellen. Die Stickeinheit kann sowohl Buchstaben als auch Stickmuster sticken.

- Bevor Sie die Stickeinheit anbringen, schalten Sie die Maschine aus und versenken Sie den Transporteur
- Die Fadenspannung wird automatisch eingestellt. (Sie können diese natürlich manuell beeinflussen).

Für nähere Hinweise schauen Sie bitte in die Betriebsanleitung der Stickeinheit.

Vergessen Sie nicht nach Beendigung der Stickarbeit den Schalter für die Transporteurversenkung wieder

- a. Einklappbarer Stickarm
- b. Stickfeld 10 x 10 cm
- c. Touchscreen zur Bedienung der Stickeinheit



Zur Vermeidung von Unfällen

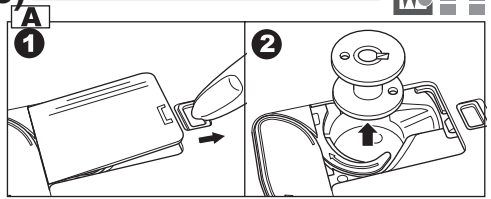
Schalten Sie die Nähmaschine vor dem anbringen der Stickeinheit aus.

Spulen (der Unterfadenspule)



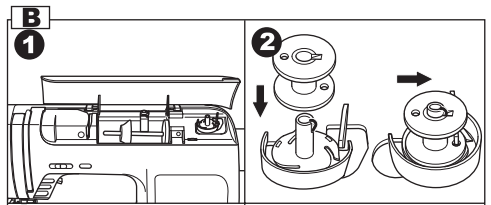
- A. Schieben Sie den schwarzen Knopf (siehe Abbildung A1-2) zum Öffnen der Kunststoff-Greiferabdeckung nach rechts und entfernen Sie die Greiferabdeckung.

Entfernen Sie die Spule aus dem Spulhalter

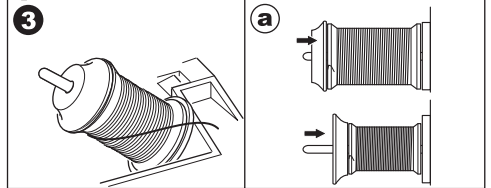


B. Aufspulen des Unterfadens

1. Öffnen Sie den Maschinendeckel.
2. Setzen Sie die Spule so auf die Spulenspindel, daß die Feder in der Welle in die Kerbe der Spule paßt. Schieben Sie die Spule nach rechts, um den Spuler einzuschalten (Auf dem Display wird der Spulmodus angezeigt).

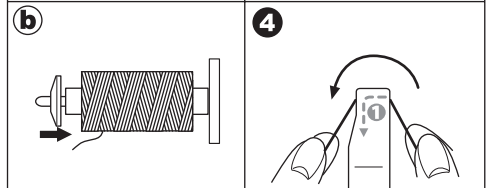


3. Setzen Sie die Garnrolle für die Spule auf den Garnrollenstift. Achten Sie darauf, daß sich der Faden vorne von der Garnrolle abwickelt.



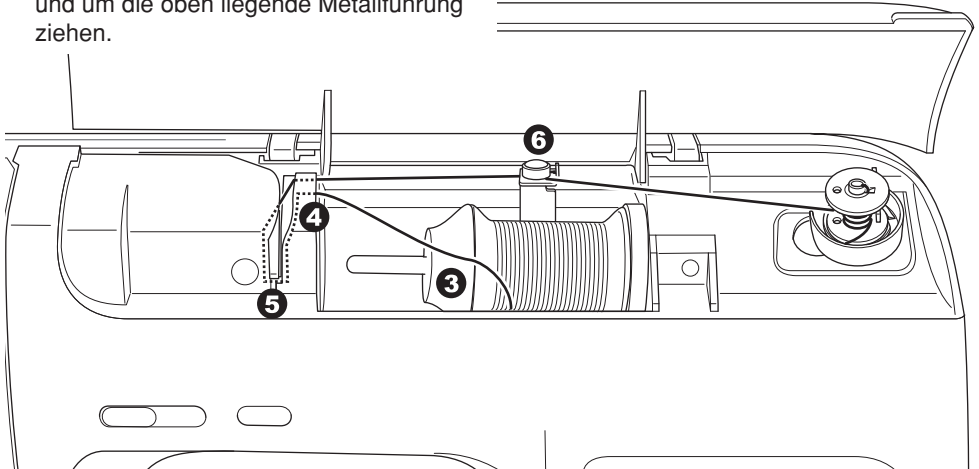
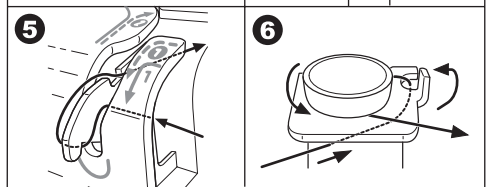
Schieben Sie die Fadenabziehscheibe so weit wie möglich auf den Garnrollenstift.

- a: Drehen Sie die Fadenabziehscheibe so herum, daß Sie zur Garnrollengröße am besten paßt.

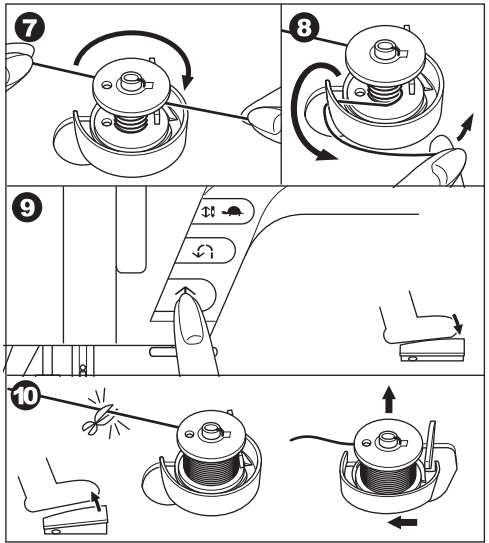


- b: Verwenden Sie die kleine Fadenabziehscheibe bei über Kreuz gewickelten oder kleinen Garnrollen.

4. Führen Sie den Oberfaden stramm um die Fadenführung.
5. Legen Sie den Oberfaden von rechts nach links um den vorstehenden Metallhaken.
6. Dann den Oberfaden stramm unter der rechteckigen Metallplatte entlang führen, in die dafür vorgesehene Einkerbung ziehen und um die oben liegende Metallführung ziehen.

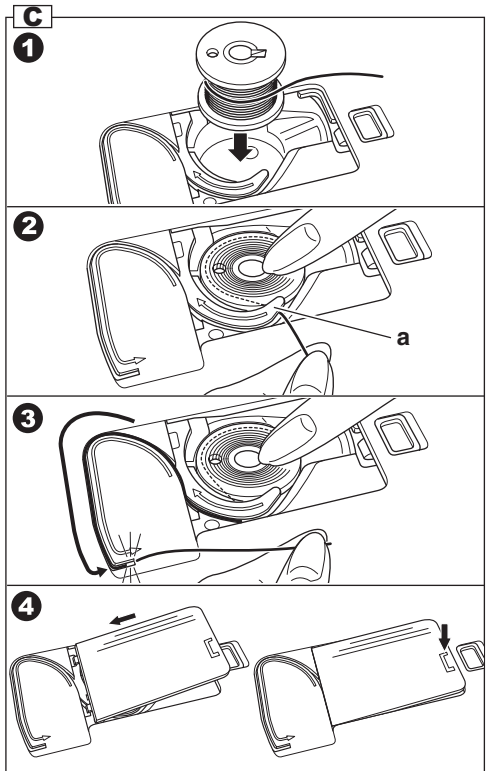


7. Während Sie mit der linken Hand den Faden halten, wickeln Sie mit der rechten Hand das freie Ende des Fadens im Uhrzeigersinn vier bis fünfmal um die Spule.
8. Ziehen Sie den Faden nach rechts unter die Spulenträgerplatte und schneiden Sie den Faden ab.
9. Starten Sie den Spulvorgang durch drücken der Start / Stop Taste oder betätigen Sie den Fußanlasser.
10. Wenn die Spule fertig aufgespult ist, dann stoppt der Spulvorgang automatisch. Nehmen Sie den Fuß vom Fußanlasser. Schneiden Sie den Faden ab, schieben Sie die Spule nach links und ziehen Sie die Spule von der Spulspindel ab.



Einsetzen der Unterfaden-Spule

1. Halten Sie die Spule in der linken Hand.
 - das Ende des Fadens muss auf der linken Seite herunterlaufen!!!
 - legen Sie die Spule in den schwarzen Spulhalter ein, die Spule muss gegen den Uhrzeigersinn ablaufen. (siehe Abbildung C1)
2. Nehmen Sie Ihren rechten Zeigefinger und drücken Sie auf die Spule, damit sich die Spule nicht mehr bewegen kann, und sich somit eine gewisse Unterfaden-Spannung aufbauen kann. (siehe Abbildung C2)
3. Ziehen Sie den Faden kräftig nach links (ohne, das Sie Ihren rechten Zeigefinger von der Spule nehmen)
 - dabei schiebt sich dieser hörbar zwischen die Spannungsfedern
 - ziehen Sie den Faden bitte bis zum Ende des Fadenabschneiders, der dann automatisch den Unterfaden abschneidet. (siehe Abbildung C3)
4. Holen Sie den Unterfaden mit der Nadel Hoch/ Tief Taste hoch, dabei halten Sie den Oberfaden fest.
5. Zum Schluß sollten Sie die Greiferabdeckung wieder anbringen. (siehe Abbildung C4)



A1. Heben Sie den Nähfußhebel an

A2. Drücken Sie die Taste Nadelstop Hoch/ Tief um die Nadel in die höchste Position zu bringen. (siehe Abbildung A 1-2)

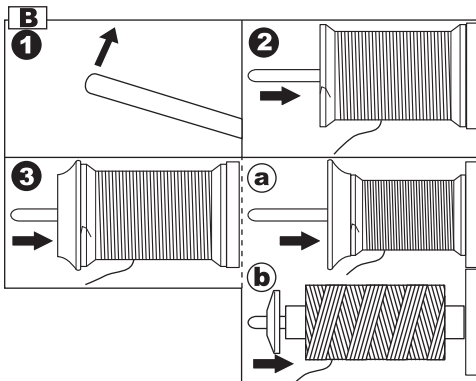
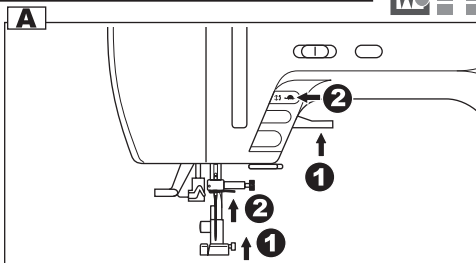
B1. Heben Sie den Garnrollenhalter leicht an.

B2. Stecken Sie die Garnrolle so auf den Garnrollenhalter, dass der Faden gut abläuft.

B3. Schieben Sie die Fadenabziehscheibe auf den Garnrollenhalter gegen die Garnrolle. Lassen Sie keine Lücke zwischen Garnrollen und Fadenabziehscheibe.

a. Drehen Sie die Fadenabziehscheibe so herum, dass sie zur Garnrollengröße am besten passt.

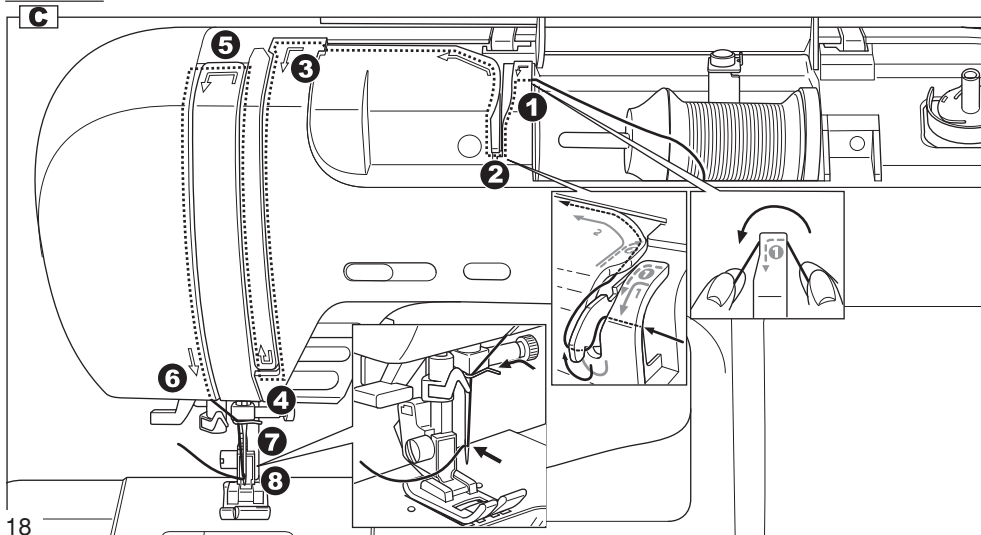
b. Verwenden Sie die kleine Fadenabziehscheibe bei über Kreuz gewickelten oder kleinen Garnrollen.



Tipp C1. Halten Sie den Oberfaden nun mit der rechten Hand fest, führen Sie *den stramm gehaltenen Oberfaden mit der linken Hand genau in der Zahlenreihenfolge 1, 2, 3, 4, 5, und 6 dem gestrichelten Fadenverlauf nach.*

Bei Punkt 7 müssen Sie den Oberfaden von rechts nach links in die Fadenstangen-Fadenführung ziehen. Fädeln Sie dann den Oberfaden von vorne nach hinten durch die Nadel.

Tipp: Als nützliche Alternative können Sie aber auch gern Ihre Nadel-Einfädelhilfe nehmen.

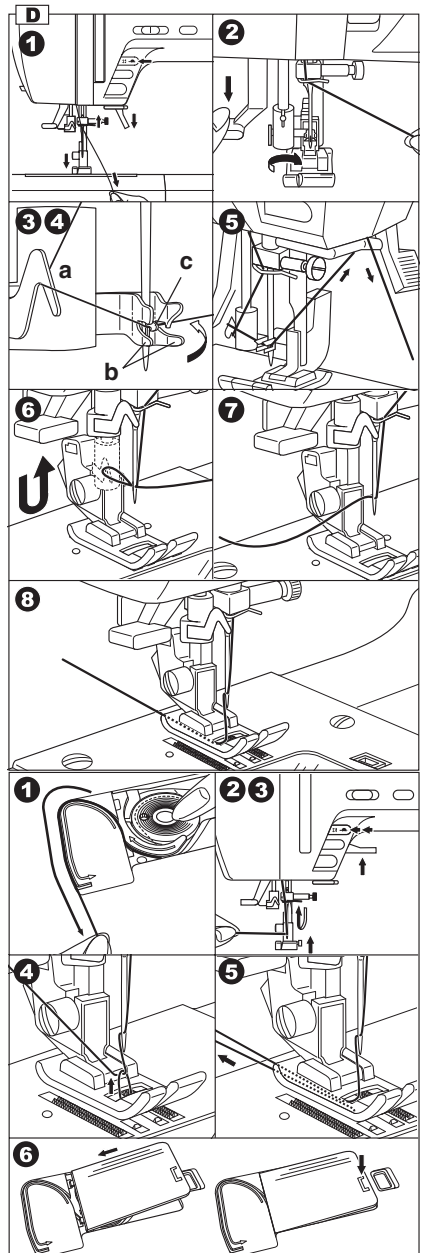


Vorsicht: Bitte betätigen Sie nicht den Fußanlasser und drücken Sie nicht die Start-Stop-Taste, wenn der Einfädler runtergezogen ist. Bitte drehen Sie nicht während des Einfädelvorganges am Handrad.

Achtung: Nur bei Nadelstärken zwischen 75 und 110 anwendbar.

Nur bei Garnstärken von 50 bis 120 anwendbar.

1. Um den Nadeleinfädler zu benutzen drücken Sie 2 mal die Taste Nadelstop Hoch / Tief (*die Maschine fährt dann automatisch in die richtige Nadelposition*)
2. Senken Sie den Nähfußhebel ab (siehe Abbildung D 1)
3. Ziehen Sie den Nadeleinfädelhebel so weit wie möglich herunter (siehe Abbildung D2)
4. bis der Fanghaken in das Nadelöhr zielt. Der Einfädler rastet in der untersten Position hörbar ein (Klack-Geräusch) (siehe Abbildung D 3/4)
 - haken Sie nun den Oberfaden in die Fadenführung (*siehe a*) ein und ziehen ihn anschließend nach rechts in die Fadenführung (*siehe b*). Der Faden muss jetzt unter dem Fanghaken (*siehe c*) sitzen.
5. Ziehen Sie den Faden von hinten nach vorne in den grauen Fadenabschneider. Der Faden wird hier abgeschnitten. (siehe Abbild 5)
6. Den Nadeleinfädelhebel leicht nach unten drücken und loslassen. Der Einfädler löst sich aus der Einrastung und schnell nach oben.
7. Der Faden wird durch die Nadel eingefädelt. (siehe Abbildung 7)
8. Den Oberfaden in die Mitte des Nähfußes ziehen. (siehe Abbildung 8)



Heraufholen des Unterfadens

Legen Sie die Unterfadenspule wie vorher bereits beschrieben ein.

- Halten Sie den Oberfaden mit der linken Hand stramm.
- Drücken Sie bitte die Nadelstop Taste hoch / tief.
- Die Maschine holt jetzt von allein den Oberfaden hoch.
- Ziehen Sie den Unterfaden in die Mitte des Fußes.
- Schließen Sie die Plastikgreiferabdeckung, falls Sie diese noch nicht geschlossen haben.

Die Maschine wird beim Starten den Geradstich anwählen.

Vorsicht: Zur Vermeidung von Unfällen.

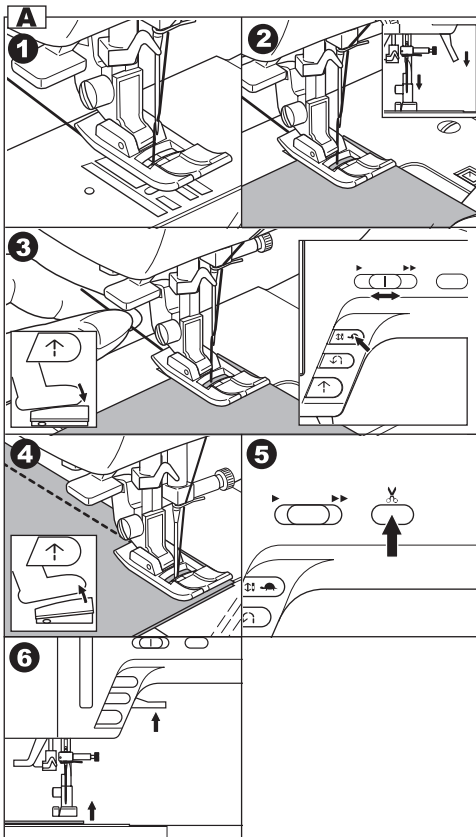
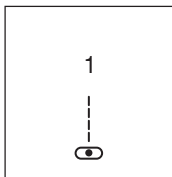
Während des Nähens ist eine besondere Vorsicht im Nadelbereich der Maschine geboten. Die Maschine transportiert den Stoff selbständig, bitte nicht ziehen oder schieben.

A. Anfang und Ende einer Naht

1. Prüfen Sie, ob der richtige Nähfuß eingesetzt ist. (Zick Zack Fuß A)
Gegebenenfalls schauen Sie auf Seite 8, wie man den Nähfuß wechselt.
2. Legen Sie den Stoff unter den Nähfuß und senken Sie den Nähfuß ab.
3. Halten Sie den Oberfaden fest und drücken Sie die Start / Stop Taste oder betätigen Sie den Fußanlasser. Halten Sie den Oberfaden während der ersten Nähstiche fest.
Führen Sie den Stoff während des Nähens mit der Hand.
- Sie können die Nähgeschwindigkeit der Maschine über den Geschwindigkeitsregler oder durch drücken der Schildkrötentaste beim
4. Wenn Sie das Ende der Naht erreicht haben, drücken Sie den Start / Stop Knopf oder nehmen Sie den Fuß vom Fußanlasser.
5. Drücken Sie die Taste für die elektronische Fadenschere.
6. Heben Sie den Nähfuß an und ziehen Sie den Stoff unter dem Nähfuß hervor.

Oberfadensensor

Wenn der Oberfaden gerissen oder nicht eingefädelt ist, dann stoppt die Maschine automatisch. Fädeln Sie die Maschine erneut ein und starten Sie den Nähvorgang.



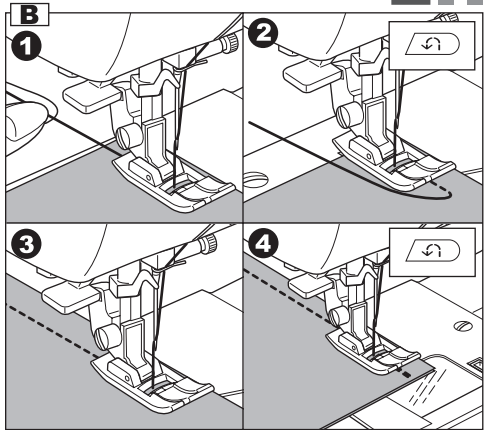
Vorsicht

1. Drücken Sie nicht auf die Taste für die elektronische Fadenschere wenn sich kein Stoff unter dem Nähfuß befindet. Der Faden kann sich verwickeln und die Maschine kann beschädigt werden.
2. Die elektrische Fadenschere kann nicht verwendet, wenn Sie mit einer Garnstärke >#30 nähen. In diesem Fall bitte den auf der linken Seite der Maschine angebrachten Fadenabschneider benutzen. (Seite 11)

B. Vernähen der Naht

Das Rückwärtsnähen wird am Anfang und am Ende einer Naht zum Vernähen des Fadens verwendet.

1. Legen Sie den Stoff so unter den Nähfuß, daß Sie rückwärts auf dem Stoff nähen können. Senken Sie den Nähfuß ab.
2. Drücken Sie die Rückwärtstaste und nähen Sie 4-5 Stiche.
3. Lassen Sie die Rückwärtstaste los und drücken Sie die Start / Stop Taste oder betätigen Sie das Fußpedal. Die Maschine schaltet um und näht vorwärts.
4. Wenn Sie das Ende der Naht erreicht haben, drücken Sie erneut die Rückwärtstaste und nähen Sie 4-5 Stiche.

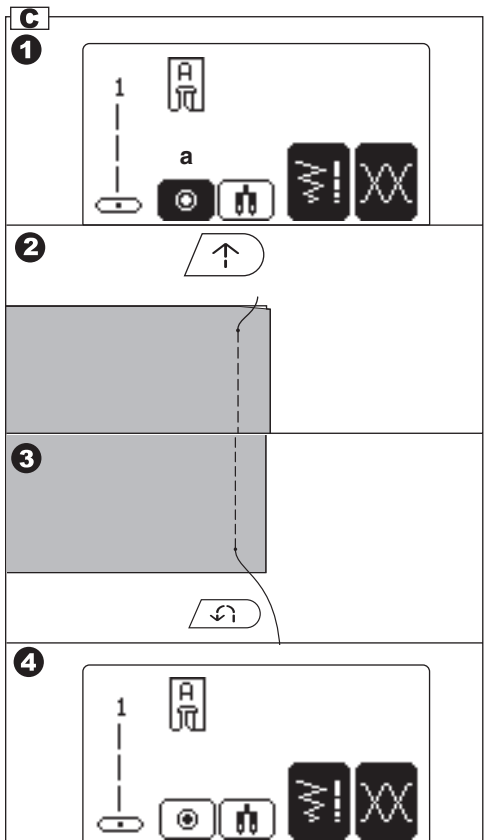


Achtung: Die Stichmuster Nr. 3 und 4 haben eingebaute Vernähstiche. Siehe Seite 24.

C. Automatisches Vernähen

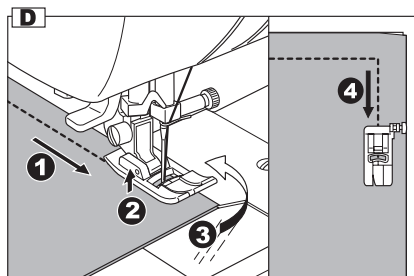
Sie können automatisch am Anfang und am Ende eine Naht vernähen, indem Sie die Taste für automatisches Vernähen aktivieren.

1. Drücken Sie die Taste für automatisches Vernähen (a)
2. Starten Sie den Nähvorgang Die Maschine vernäht automatisch und näht das angewählte Stichmuster.
3. Wenn Sie das Ende der Naht erreichen, dann drücken Sie die Rückwärtsnähtaste. Die Maschine vernäht automatisch und anschließend.
4. Wenn Sie diese Funktion nicht ausschalten möchten, dann drücken Sie die Taste für automatisches Vernähen erneut. Die Unterlegung der Taste erlischt.



D. Nähen von Ecken

1. Stoppen Sie die Maschine, wenn Sie eine Ecke erreichen. Wenn die Maschine stoppt, dann bleibt die Nadel im Stoff.
2. Heben Sie den Nähfuß an.
3. Benutzen Sie die Nadel als Drehpunkt und drehen Sie den Stoff in die gewünschte Richtung.
4. Senken Sie den Nähfuß ab und setzen Sie den Nähvorgang fort.

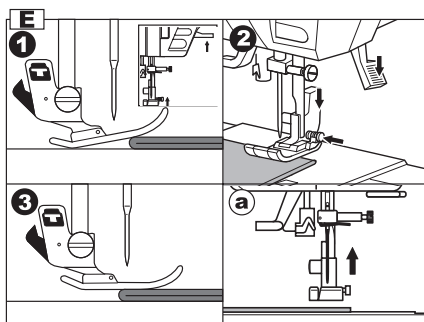


E. Das Nähen an der Kante von dicken Stoffen

Beim Nähen an der Kante von dicken Stoffen kann es passieren, dass der Nähfuß schräg steht, weil der vordere Teil des Nähfußes auf der Stoffkante aufliegt. Dies ist eine schlechte Ausgangsposition um den Nähvorgang zu starten. In so einem Fall verfahren Sie wie folgt:

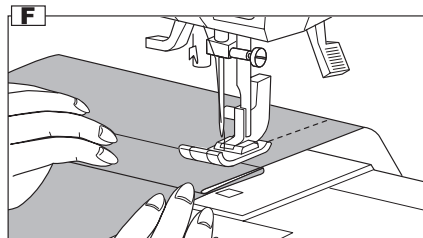
1. Heben Sie den Nähfuß an
2. Drücken Sie den schwarzen Knopf am Zick-Zack-Fuß und senken Sie den Nähfuß gleichzeitig ab
3. Der Zick-Zack-Fuß ist jetzt festgestellt und Sie können mit dem Nähvorgang beginnen. Der Stoff wird gleichmäßig transportiert. (Bitte keine zu kurze Stichlänge wählen. Stichlängen größer 3,0 sind hier von Vorteil)

- a Wenn Sie beim Anheben des Nähfußes mehr Druck nach oben auf den Nähfußhebel ausüben, dann können Sie den Nähfuß um ca. 6mm über die normale Hochstellposition anheben. Dies ist von Vorteil, wenn besonders dicke Stoffe unter den Nähfuß geschoben werden sollen.



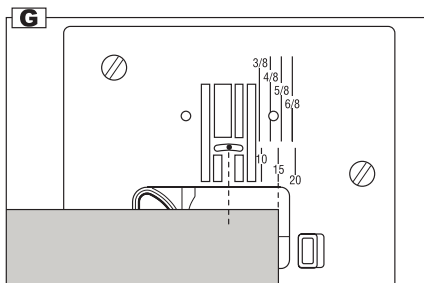
F. Übernähen von dicken Stoffstellen und Nähten

Führen Sie den Stoff mit Ihren Händen, wenn Sie dicke Nähte oder Kanten übernähen müssen. Die Stichlänge sollte mindestens 3,0 betragen.



G. Verwendung der Nahtführungslinien auf der Stichplatte

Die Nahtführungslinien auf der Stichplatte geben den Abstand von der Nadelmittelstellung an. Es werden 10mm, 15mm und 20mm angezeigt. Um eine gleichmäßige Nahtzugabe zu erhalten, führen Sie die Stoffkante entlang einer der Nahtführungslinien.



Fadenspannung

Diese Nähmaschine stellt die Fadenspannung automatisch passend zu dem gewählten Stich mit ein.

Sie können diese voreingestellte Fadenspannung auch manuell beeinflussen.

1. Drücken Sie die Taste für Fadenspannung.
2. Um die Oberfadenspannung zu erhöhen drücken Sie die “+” Taste.

Um die Oberfadenspannung zu verringern drücken Sie die “-” Taste.

Die voreingestellte Fadenspannung wird unterlegt angezeigt. Die Markierung “▼” zeigt die zur Zeit voreingestellte Fadenspannung an.

Wenn die Taste “Auto” gedrückt wird, dann springt die Maschine zurück, auf die voreingestellte Fadenspannung.

3. Durch das drücken der “rechten” Taste kehrt der Bildschirm zurück zur Stichmusterinformationsanzeige. Wenn die voreingestellte Fadenspannung verändert wurde, wird die Taste für die Fadenspannung ohne Unterlegung angezeigt.

Durch das anwählen eines anderen Stichmusters wird die Fadenspannung wieder auf die Voreinstellung zurück gesetzt.

A. Voreingestellte Fadenspannung

Ober- und Unterfaden bilden eine korrekte Verschlaufung.

B. Zu fest eingestellte Oberfadenspannung

Der Unterfaden ist auf der oberen (rechten) Seite zu sehen.

C. Zu locker eingestellte Oberfadenspannung

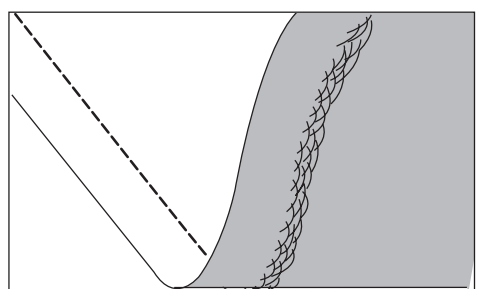
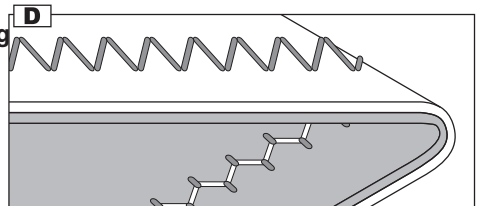
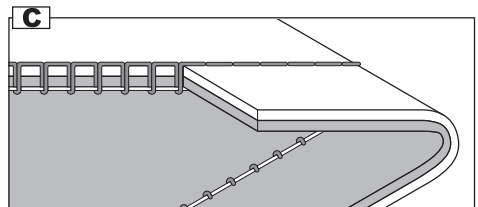
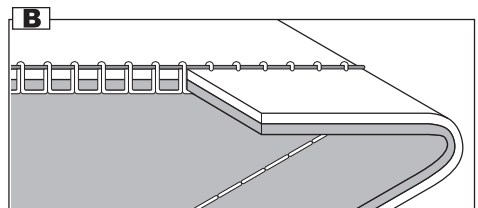
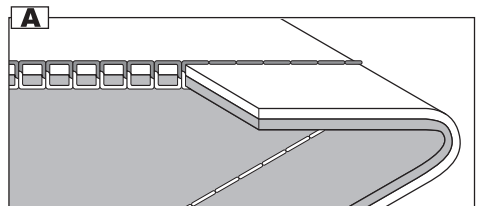
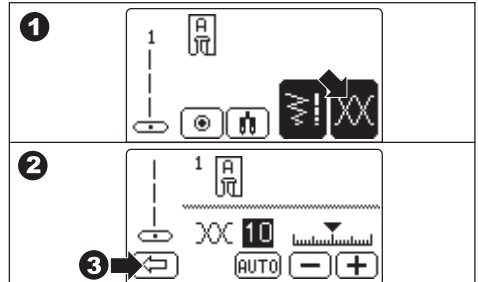
Der Oberfaden ist auf der unteren (linken) Stoffseite zu sehen.

D. Fadenspannung bei allen Stichmustern außer Geradstich

Die Fadenspannung stellt sich bei allen Stichmustern etwas lockerer ein als beim Geradstich. Dadurch wird der Oberfaden leicht nach unten gezogen und Sie erhalten auf der rechten oberen Seite ein schöneres Stichbild

E. Hinweis

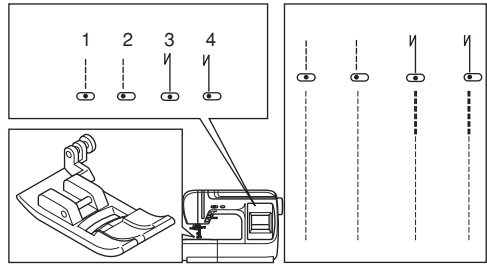
Wenn Ihre Naht wie rechts abgebildet aussieht, auf der oberen (rechten) Seite gut und auf der unteren (linken) Seite schlaufig, dann ist sehr häufig der Oberfaden nicht korrekt eingefädelt. Wiederholen Sie den Einfädelvorgang wie auf Seite 18 beschrieben.



Suchen Sie sich zu Ihrem Nähvorhaben den passenden Geradstich aus:

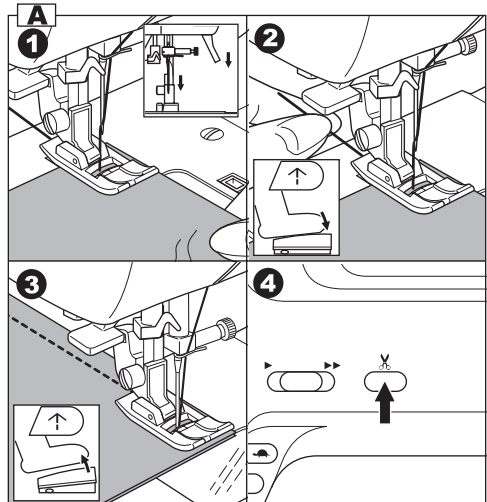
- Programm: 1 Nadelposition Mitte
- Programm: 2 Nadelposition links
- Programm: 3 Nadelposition Mitte mit automatischer Verriegelung
- Programm: 4 Nadelposition links mit automatischer Verriegelung

Verwenden Sie den Standard Zick-Zack-Fuß



Geradstich (Programm 1, 2)

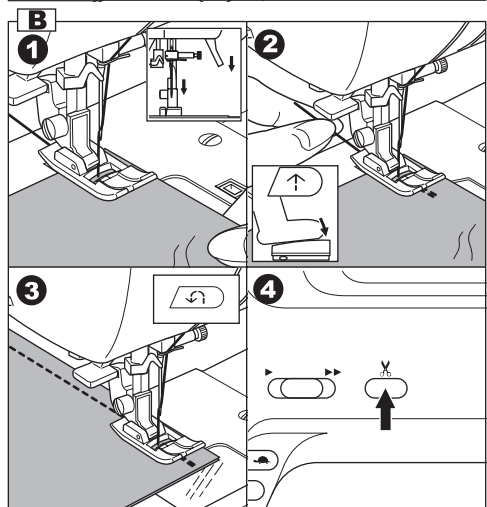
1. Schieben Sie den Stoff unter den Nähfuß und senken Sie den Nähfuß ab
2. Halten Sie den Oberfaden locker fest und starten Sie den Nähvorgang Während des Nähens führen Sie den Stoff leicht mit der Hand.
3. Am Ende des Nähvorganges stoppen Sie die Maschine.
4. Drücken Sie die Taste für die elektrische Fadenschere.



B Geradstich mit automatischer Verriegelung

(Programm 3, 4)

1. Schieben Sie den Stoff unter den Nähfuß und senken Sie den Nähfuß ab.
2. Halten Sie den Oberfaden locker fest und starten Sie den Nähvorgang. Die Maschine näht 4-5 Stiche vorwärts und 4-5 Stiche rückwärts. Anschließend setzt die Maschine den Nähvorgang fort.
3. Am Ende des Nähvorganges drücken Sie die Rückwärtsnähtaste (siehe Teilebezeichnung Nr. 5). Die Maschine näht 4-5 Stiche vorwärts und 4-5 Stiche rückwärts. Anschließend stoppt die Maschine automatisch.
4. Drücken Sie die Taste für die elektrische Fadenschere.

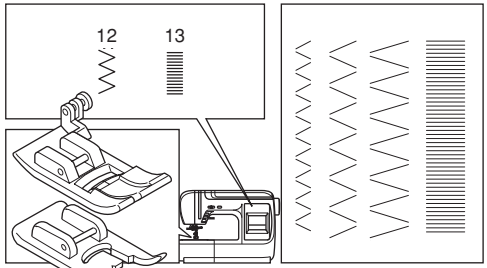


Ihre Nähmaschine kann Zick-Zack-Stiche in verschiedenen Stichbreiten und Stichlängen nähen, indem Sie diese mit Hilfe der Stichlängen- und Stichbreitentaste einstellen.

Programm: 12 Zick-Zack-Stich: Standard Zick-Zack-Fuß

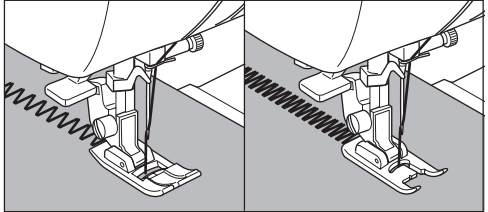
Programm: 13 Satin Stich: Applikationsfuß

Zick-Zack-Stiche eignen sich besonders um zwei Teile zusammen zu nähen, Applikationen auszuführen, dekorative Muster zu nähen oder Webstoffe z^u versäubern.



Applikationszickzack (Programm: 13)

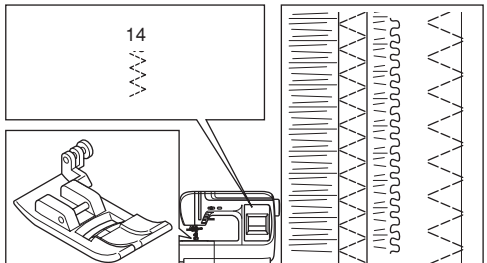
Wenn die Maschine auf Applikationszickzack eingestellt ist, dann werden die Zick-Zack-Stiche enger genäht als bei dem normalen Zick-Zack-Stich. Verwenden Sie bei diesem Stich den Applikationsfuß



Elastischer Zick-Zack (Programm: 14)

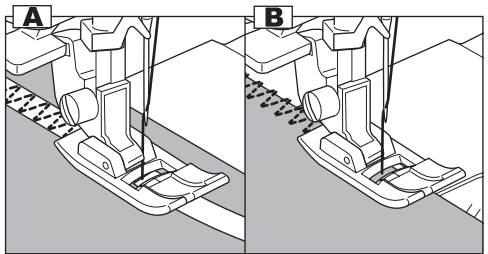
Dieser Stich wird zum afnähen von Gummibändern und zum ersäubern von Synthetik- und anderen Stretchstoffen verwendet, die schnell Falten werfen.

Verwenden Sie bei diesem Stich den Standard Zick-Zack-Fuß.



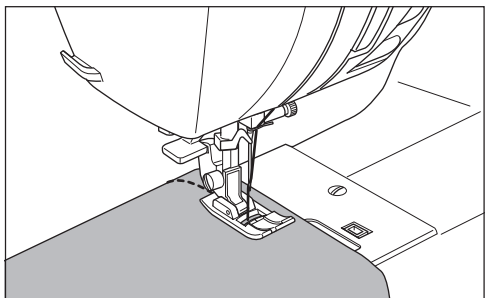
A. Gummiband aufnähen: Fassen Sie das Gummiband vor und hinter dem Nähfuß an und halten Sie es während des Nähvorganges gespannt.

B. Überwendlich nähen: Legen Sie den Stoff so unter den Nähfuß, dass die Nadel noch knapp in den Stoff einsticht.



Freiarm nähen

Wenn Sie den Anschlag abziehen, dann haben Sie eine Freiarmnähmaschine. Das Nähen von Ärmeln, Hosenbeinen und schwer erreichbaren Stellen wird so erleichtert. (siehe Seite 8 : Abziehen des Anschlag)

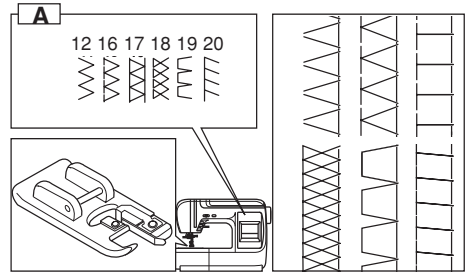


Verwendung des Overlockfußes:

Programm: 12 (Stichbreite 5,0 bis 6,0)

Programm: 16,17,18,19,20 (Stichbreite 5,0 bis 7,0)

Legen Sie die Stoffkante neben den Bahnführer des Overlockfußes und beginnen Sie mit dem Nähvorgang.



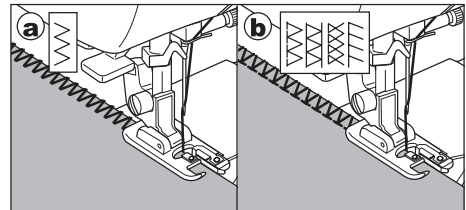
- Dieser Stich wird benutzt, um Stoffe vor dem Ausfransen zu schützen.
- Diese Stiche können : usammennähen undÄ çersäubern in einem Arbeitsga} g. Sie werden bei Stoffen eingesetzt, die sich dehnen und leicht zusammenziehen können.
- Dieser Stich ist besonders für dünne Materialien gut geeignet.

Achtung: Bei der Verwendung des Overlockfußes ist es zwingend notwendig, dass die Stichbreite auf 5,0 oder höher eingestellt ist. Nur so kann verhindert werden, dass die Nadeln auf den Overlockfuß stößt und abbricht.

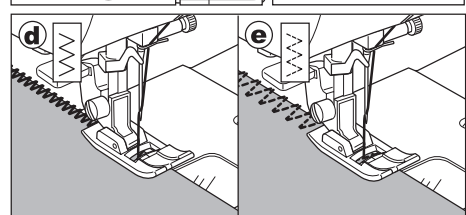
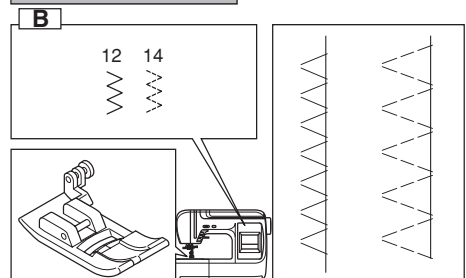
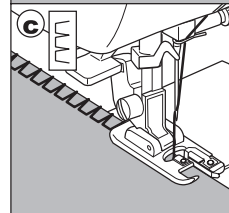
Verwendung des Standard Zick-Zack-Fußes:

Programm: 12,14

Legen Sie den Stoff so unter den Standard Zick-Zack-Fuß, dass die Nadel einmal im Stoff und einmal dicht neben der Stoffkante einsticht.

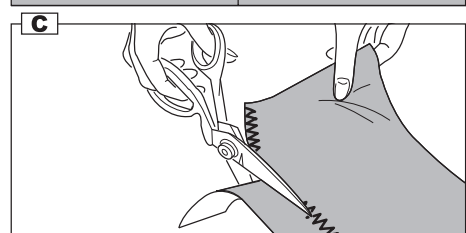


- Für eine schmale Stichbreite (Stichbreite: 2,0 bis 4,5).
- Zum Nähen von einfachem Stoff der sich dehnt oder zusammenzieht.



C. Bemerkung:

Sie können auch am Stoffrand entlang nähen und eine ausreichend große Nahtzugabe belassen. Schneiden Sie nach dem Nähen die Nahtzugabe dicht an den Stichen ab. Bitte achten Sie darauf, dass Sie den Faden nicht durchtrennen.



Blindsaum

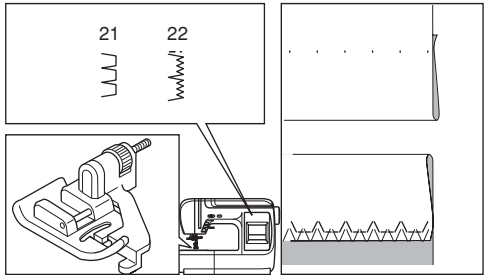


Dieser Stich befestigt einen Saum, ohne das die Stiche auf der rechten Seite des Stoffes sichtbar werden. Verwenden Sie bei diesem Stich den Blindsaumfuß.

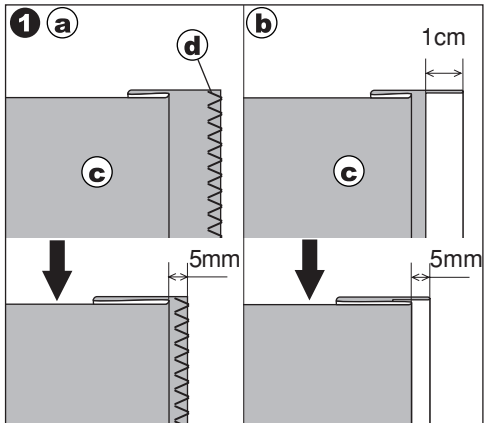
- 21 Blindstich für normalen Stoff
- 22 Blindstich für Stretchstoff.

1. Falten Sie den Stoff wie in der Abbildung gezeigt, um einen Saum zu bilden:

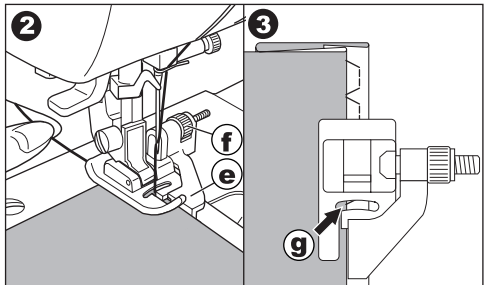
- a. Mittlerer bis schwerer Stoff
- b. Feiner Stoff
- c. Linke Stoffseite
- d. Versäuberter Saum



2. Die Stoffführung e an dem Blindstichfuß wird dazu verwendet, dass Sie während des Blindsäumens gerade an der Stoffkante entlang nähren können. Die Stoffführung e wird mit der Einstellschraube f justiert.

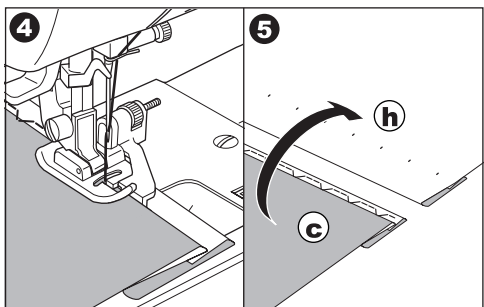


3. Legen Sie Stoff so, daß die Falte links neben der Stofffüllung liegt. Justieren Sie die Stofffalten in der Form, daß die Nadel knapp die gefaltete Stoffkante durchsticht, wenn die Nadel mit dem Großen Stich nach links *eführt wird. (g)



4. Senken Sie den Nähfuß und führen Sie die Falte während des Nähens genau an der Stoffführung entlang.

5. Öffnen Sie den Stoff nachdem der Nähvorgang beendet ist. Die rechte Seite des Stoffes zeigt nun nach oben und die Stiche sind fast unsichtbar.



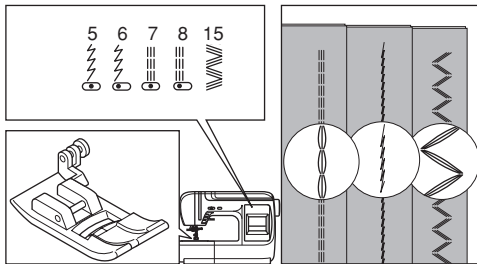
- c. Linke Stoffseite
- h. Rechte Stoffseite

Elastische Stiche



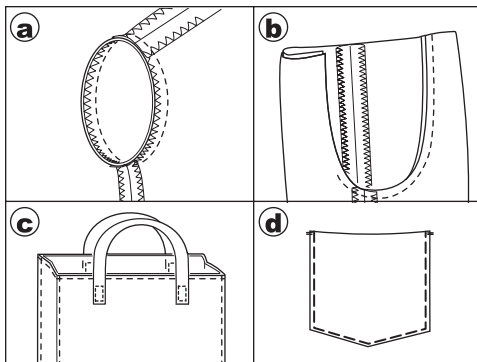
Diese starken und haltbaren Stiche sollten Sie dann verwenden, wenn Elastizität und Stabilität erforderlich sind um Komfort und Haltbarkeit zu gewährleisten. Verwenden Sie bei diesen Stichen den Standard Zick-Zack-Fuß.

- 5 Stretchstich (Nadelposition Mitte)
- 6 Stretchstich (Nadelposition links)
- 7 Dreifacher Stretchstich (Nadelposition Mitte)
- 8 Dreifacher Stretchstich (Nadelposition links)
- 15 Dreifache! ZickZackStich



Wir empfehlen Ihnen bei diesen Stichen W6-Qualitätsnadeln Super Stretch 75 oder 90 zu verwenden, um Fehlstiche und Fadenreißen zu vermeiden.

- a. Jacken
- b. Hosen
- c. Tragetaschen
- d. Hosen- oder Hemdentaschen

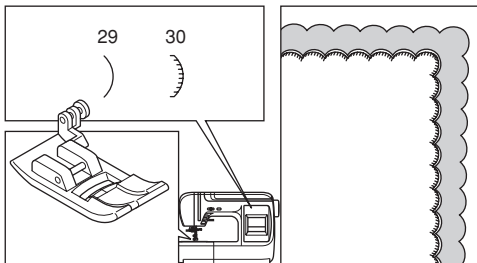


Dekostiche

Diese Stiche können Sie verwenden, um Damen, Kinderbekleidung oder Tischwäsche an den Rändern zu verschönern. Verwenden Sie bei diesen Stichen den Standard Zick-Zack-Fuß.

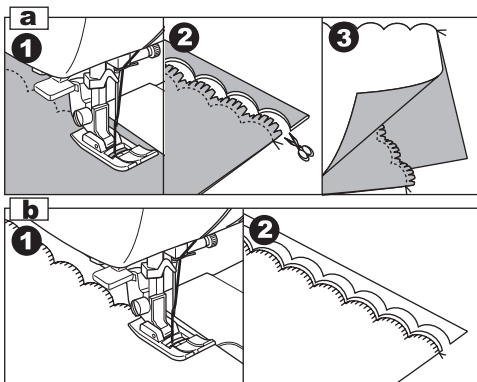
a. Bogennaht (Programm 29):

1. Falten Sie den Stoff rechts auf rechts und nähen Sie entlang der Innenseite der Stoffkante mit einem Abstand von ca. 1cm.
2. Schneiden Sie mit einem Abstand von ca. 3mm entlang der Naht. Schneiden Sie den 3mm verblä Stoffüberstand wie abgebildet ein.
3. Krepeln Sie den Stoff um und drücken Sie die Bogennaht nach außen. Anschließend den Stoff bügeln.



b. Bogenstich (Programm: 30):

1. Nähen Sie die Stiche ca. 1cm an der Innenseite der Stoffkante entlang.
2. Beschneiden Sie wie abgebildet die Außenseite der Stiche. Achten Sie darauf, dass Sie nicht den Faden durchtrennen.



Applizieren

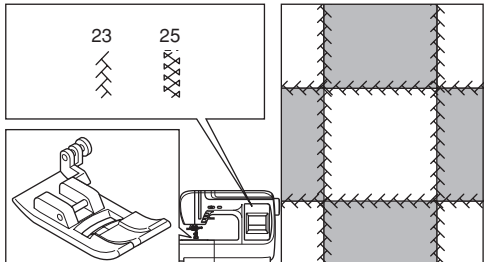
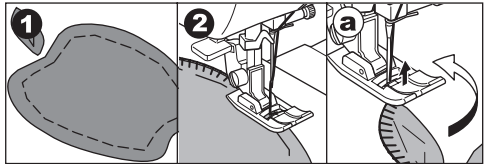
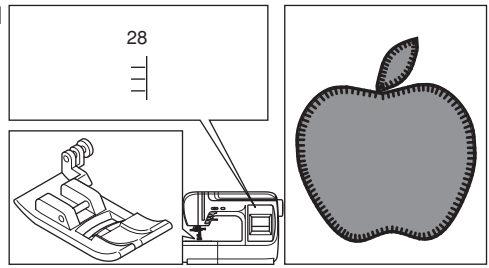


Verwenden Sie bei diesem Stich den Standard Zick-Zack-Fuß.

Programm: 28

1. Legen Sie die Applikation auf den Stoff und heften Sie diese an.
2. Nähen Sie die Applikation auf, indem Sie deren Kante in der Mitte des Fußes entlang führen. Die Nadel muss, wenn sie nach rechts ausholen über die Applikationskante hinweg einstechen. Der Stich vermittelt die Optik einer Applikation, die von Hand ausgeführt wurde.

- a. Wenn Sie einen scharfen Bogen oder eine Ecke nähen:
Senken Sie die Nadel in den Stoff wenn sie sich nach links bewegt. Heben Sie den Nähfuß an und verwenden Sie die Nadel als Drehpunkt indem jetzt den Stoff in die gewünschte Richtung drehen.

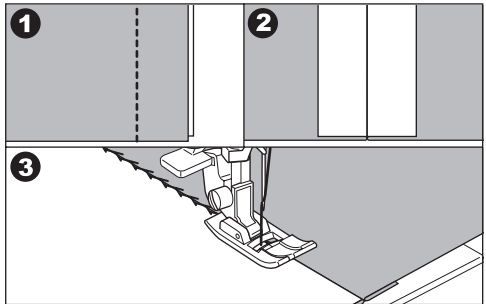


Patchwork

Für zusätzliche dekorative Effekte benutzen Sie bitte hinsichtlich Farbe und Beschaffenheit unterschiedliche Materialien. Verwenden Sie bei diesem Stich den Standard Zick-Zack-Fuß.

Programm: 23, 25

1. Nähen Sie die Patchwork-Teile mit Geradstichen zusammen
2. Drücken Sie die Nahtzugabe auseinander.
3. Nähen Sie die Stiche auf der rechten Seite der Näharbeit über die Mitte der Naht

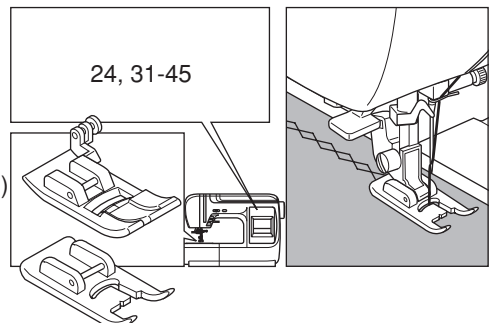


Dekorative Nutzstiche

Benutzen Sie diese Stiche für dekorative Säume und dekorative Nähte auf Hemden oder T-Shirts.

24, 31-45 Zick Zack Fuß (A) oãr Satin Fuß (B)

Wenn Sie sehr dünnen oder elastische Stoffe nähen, dann ist es empfehlenswert ein Vlies unter den Stoff zu legen.



Einnähen von Reißverschlüssen



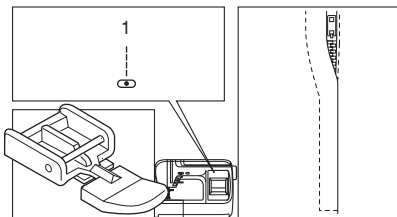
Verwenden Sie zum Einnähen von Reißverschlüssen den Reißverschlussfuß (E)

Achtung: Beim Nähen mit dem Reißverschlussfuß muss Stich Nr. a1 benutzt werden (Geradstich mit mittlerer Nadelposition), da die Nadel sonst auf den Nähfuß stoßen und möglicherweise abbrechen kann. Programm: æ

Anbringen des Reißverschlussfußes

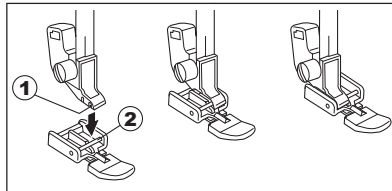
(A) Bringen Sie den Reißverschlussfuß E mit dem Stift rechts von der Nut an, um die linke Seite des Reißverschlusses zu nähen.

(B) Bringen Sie den Reißverschlussfuß E mit dem Stift links von der Nut an, um die rechte Seite des Reißverschlusses zu nähen.



- ① Nut
- ② Stift

Vorbereitung des Stoffes zum Einnähen eines Reißverschlusses

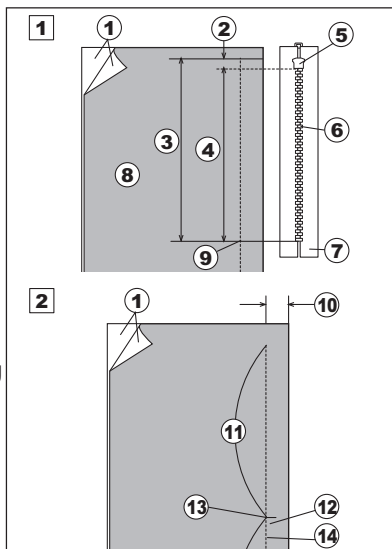


1 Die Öffnung muss insgesamt 1 cm größer als die Größe des Reißverschlusses sein. Dies ist die Gesamtgröße der Öffnung.

- ① Rechte Stoffseite
- ② 1 cm
- ③ Öffnungsgröße
- ④ Reißverschlussgröße
- ⑤ Schieber
- ⑥ Reißverschlusszähne
- ⑦ Reißverschlussstoff
- ⑧ Linke Stoffseite
- ⑨ Ende der Öffnung

2 Legen Sie die rechten Stoffseiten aufeinander und nähen Sie bis zum Ende der Reißverschlussöffnung. Vernähen Sie die Naht mit Rückwärtsstichen.

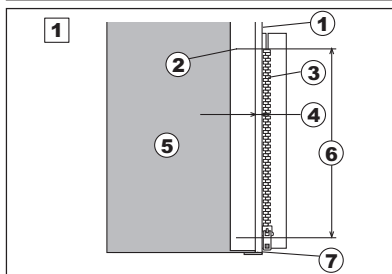
- Erhöhen Sie die Stichlänge manuell auf 5 mm und lockern Sie die Fadenspannung auf "1", um die Reißverschlussöffnung mit Heftstichen zu nähen.
- ⑩ Nahtzugabe von 2 cm
- ⑪ Heftstiche
- ⑫ Rückwärtsstiche
- ⑬ Ende der Öffnung
- ⑭ Nahtlinie



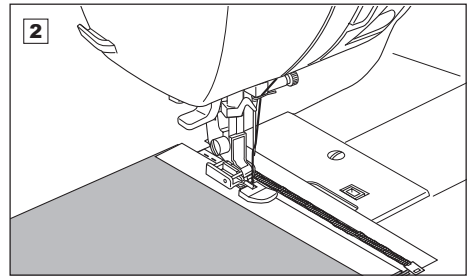
Nähen

Falten Sie die linke Nahtzugabe um. Legen Sie die rechte Nahtzugabe um, damit sich eine 0,2 bis 0,3 cm Falte bildet. Legen Sie die Reißverschlusszähne neben die Falte und heften Sie diese an.

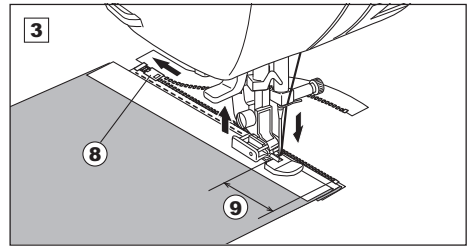
- ① Untere Stofflage
- ② Ende der Reißverschlussöffnung
- ③ Reißverschlusszähne
- ④ 0,2 bis 0,3 cm
- ⑤ Linke Seite der oberen Stofflage
- ⑥ Öffnungsgröße
- ⑦ Falte



2 Stellen Sie die Stichlänge wieder auf "2,2" und die Fadenspannung auf "4" ein. Bringen Sie den Reißverschlussfuß E mit dem Stift auf der rechten Seite an. Nähen Sie durch die Falte und den Reißverschlussstoff, indem Sie die Reißverschlusszähne an der Fußkante entlang führen.

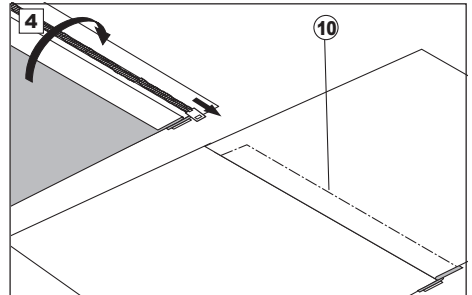


3 Hören Sie 5 cm vor der Stelle zu nähen auf, an welcher der Fuß den Schieber am Reißverschlussband erreicht. Senken Sie die Nadel leicht in den Stoff. Heben Sie den Fuß an und öffnen Sie den Reißverschluss. Senken Sie den Fuß und nähen Sie den Rest der Naht.



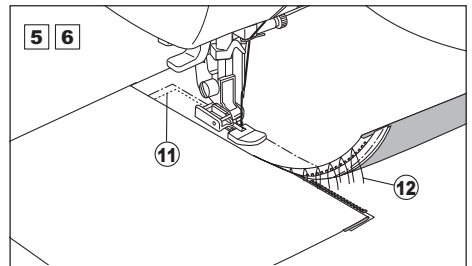
- ⑧ Schieber
- ⑨ 5 cm

4 Schließen Sie den Reißverschluss und legen Sie den Stoff flach, sodass die rechte Stoffseite nach oben zeigt. Heften Sie den Oberstoff und das Reißverschlussband aufeinander.



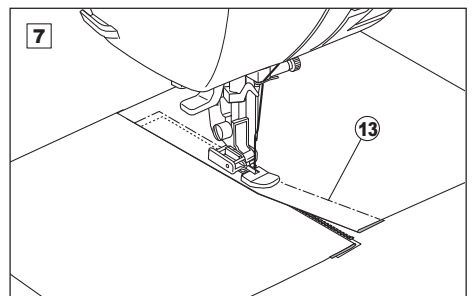
- ⑩ Heften

5 Bringen Sie den Reißverschlussfuß E wieder an. Nähen Sie 1 cm mit Rückwärtsstichen über das Ende der Öffnung. Nähen Sie durch den Stoff und das Reißverschlussband.



- ⑪ Ende der Öffnung

6 Halten Sie ca. 5 cm von der Oberkante des Reißverschlusses an. Senken Sie die Nadel in den Stoff, heben Sie den Fuß an, entfernen Sie die Heftstiche und öffnen Sie den Reißverschluss.

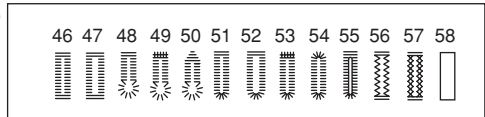


- ⑫ Heftstiche

7 Bringen Sie den Schieber hinter den Nähfuß. Senken Sie den Nähfuß und nähen Sie den Rest der Naht. Entfernen Sie zum Schluss die Heftstiche.

- ⑬ Heftstiche

Tip: Um gute Nähergebnisse auf allen Stoffen zu erzielen, ist es erforderlich diese Stoffe mit einer Einlage oder Stickvlies auf der linken Seite zu verstärken.



Diese Maschine kann 4 verschiedene Knopflocharten nähen.

Verwenden Sie bei diesen Stichen die Knopflochschiene.

47 eckiges Knopfloch für große Knöpfe

48 Augenknopfloch

49 Augenknopfloch mit besonderer Riegel

50 Augenknopfloch mit Dreiecksriegel

51 rundes Knopfloch

52 rundes Knopfloch für große Knöpfe

53 rundes Knopfloch mit besonderer Riegel

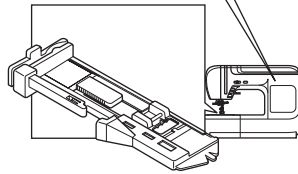
54 rundes Knopfloch mit zwei Rundungen

55 Dekoratives Knopfloch

56 Stretch Knopfloch

57 Strickwaren Knopfloch

58 Paspelknopfloch (Siehe Seite 34)



Markieren Sie die Start-Position und die Länge des Knopfloches auf dem Stoff.

1. Ziehen Sie den Knopflochhalter nach hinten und legen Sie den Knopf in den Halter der Knopflochschiene und schieben Sie diesen fest an den Knopf.

a = Durchmesser des Knopfes = Länge des Knopfloch

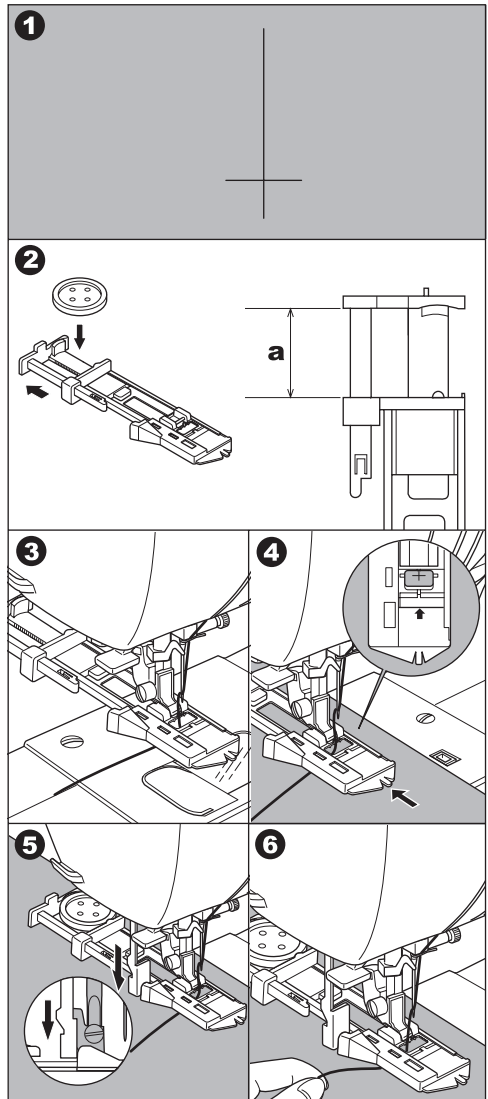
2. Stecken Sie den Oberfaden durch die Öffnung in der Knopflochschiene und legen Sie den Oberfaden nach links zur Seite.

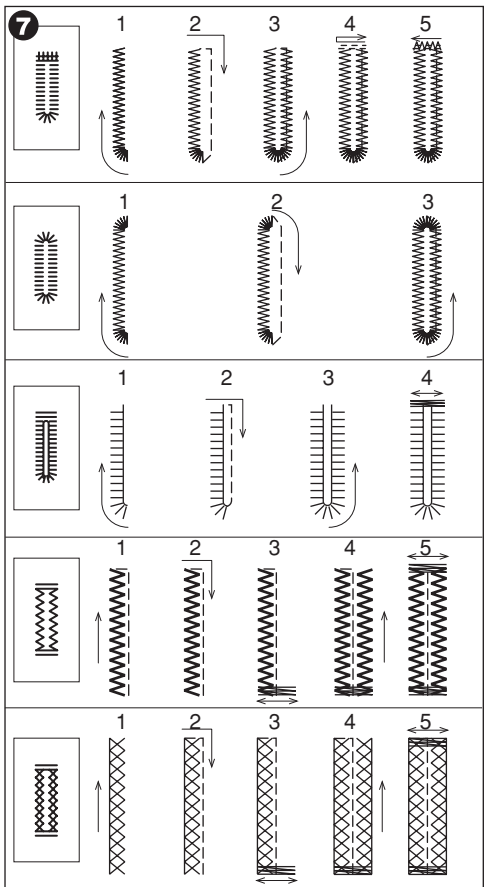
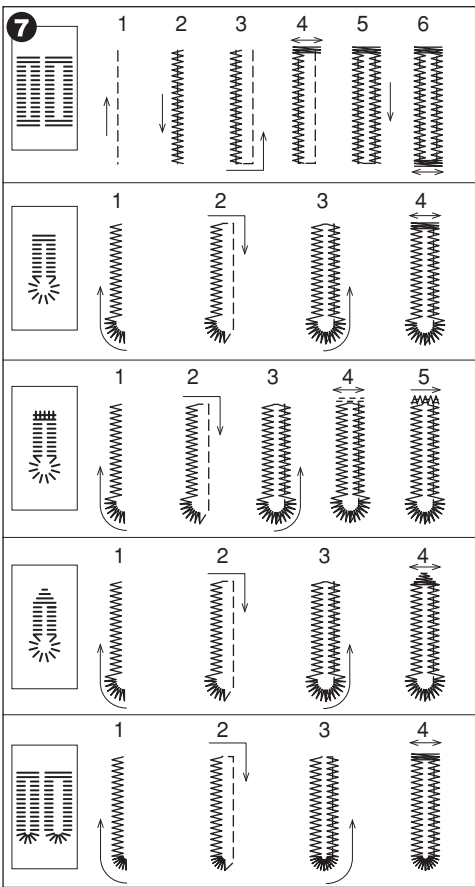
3. Legen Sie den Stoff unter die Knopflochschiene und senken Sie die Nadeln so, dass diese in die Start-Position des Knopfloches einsticht. Senken Sie die Knopflochschiene ab.

4. Ziehen Sie den Knopflochhebel soweit es geht gefühlvoll nach unten.

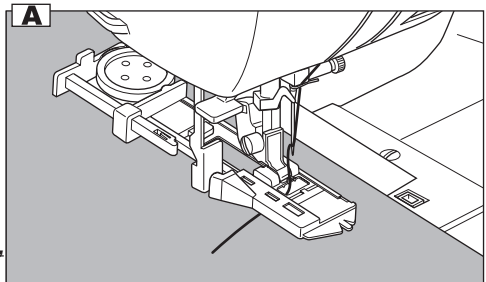
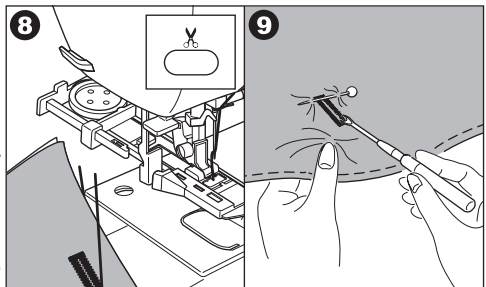
5. Halten Sie den Oberfaden mit der Hand leicht fest und starten Sie den Nähvorgang.

6. Die Maschine näht das Knopfloch vollautomatisch bis zum Ende.





7. Die Maschine näht die Knopflöcher in der Reihenfolge wie abgebildet und stoppt am Ende automatisch.
8. Drücken Sie die Taste für die automatische Fadenschere, heben Sie den Nähfuß an und ziehen Sie den Stoff unter dem Nähfuß hervor.
9. Bringen Sie am Ende des Riegels eine Stichnetel an, damit die Stiche nicht versehentlich durchgeschnitten werden. Schneiden Sie die Öffnung des Knopfloches mit einem Nahttrenner auf.



Tipp:
Die Größe des Knopfloches wird automatisch eingestellt, indem ein Knopf hinten in die Knopflochschiene eingelegt wird. Nähen Sie auf dem gleichen Stoff ein Probeknopfloch. Sorgen Sie dafür, dass zwischen dem Schieber und dem Anschlag der Knopflochschiene keine Lücke entsteht, weil sonst das Knopfloch nicht sauber schließt.

Paspelknopfloch

Ein Paspelknopfloch verleiht Damenoberbekleidung oder Anzügen und Jacken einen professionellen Touch.

Nr. 58 Paspelknopfloch

Knopflochschiene (F)

1. Schneiden Sie ein Stoffstück zu: 2.5 cm breit und 1 cm länger als das fertige Knopfloch.
Legen Sie dieses Stoffstück so auf den Stoff, daß die beiden rechten Seiten aufeinander liegen und die Mittellinie des kleinen Stoffstückes genau auf der Markierungslinie des Knopfloches liegt.

- a. rechte Seite des Stoffes
- b. linke Seite des kleinen Stoffstückes

2. Senken Sie den Nähfuß ab und nähen Sie das Knopfloch (siehe vorherige Seiten)

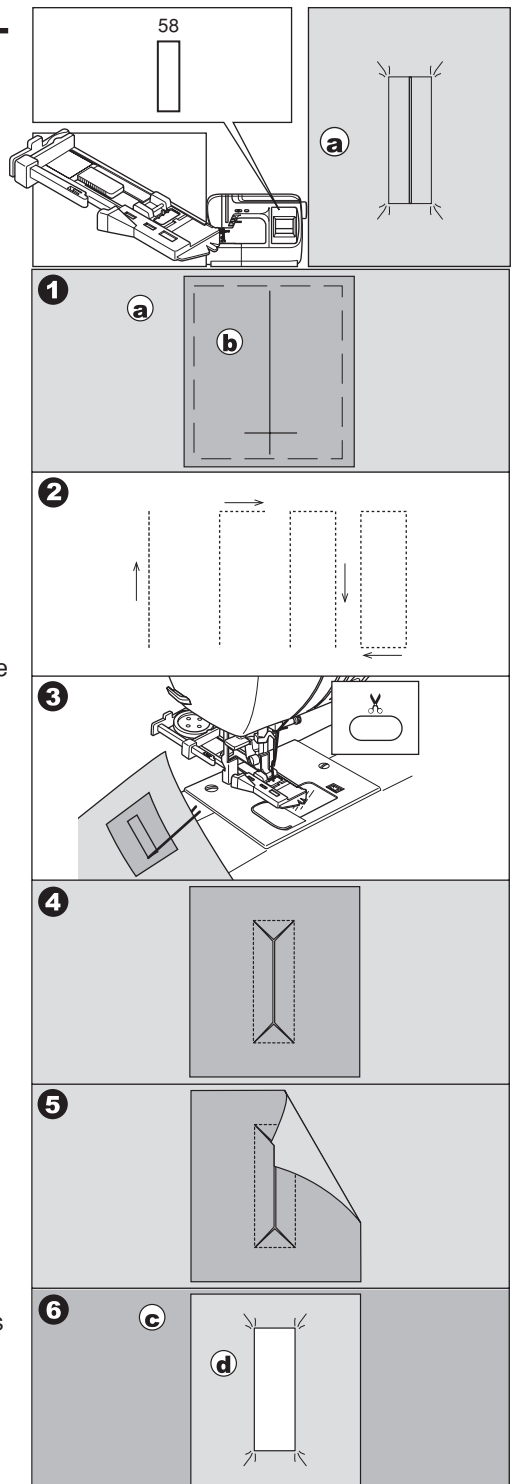
3. Drücken Sie die Taste für die elektrische Fadenschere und entnehmen Sie das Kleidungsstück aus der Maschine.

4. Schneiden Sie in der Mitte des genähten Knopfloches ein bis 3mm vor die Riegel des Knopfloches und schneiden Sie die Ecken ein, wie abgebildet.

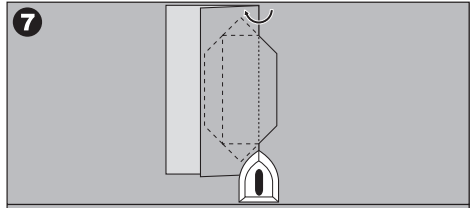
5. Führen Sie das kleine Stoffstück durch den Schlitz auf die linke Seite des Kleidungsstückes.

6. Drehen Sie das Kleidungsstück und schieben Sie von der linken Seite aus das kleine Stoffstück bis das Knopfloch schön rechteckig ist.

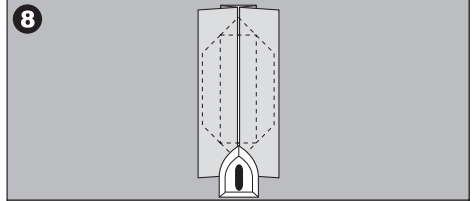
- c. linke Seite Kleidungsstück
- d. rechte Seite kleines Stoffstück



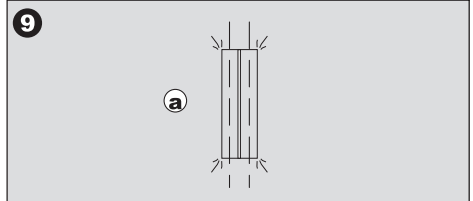
7. Knicken Sie das kleine Stoffstück wie abgebildet und bügeln die beiden Seiten.



8. Falten Sie beide Seiten des kleinen Stoffstückes so, daß sich die Ränder des kleinen Stoffstückes in der Mitte des Knopfloches berühren und die Öffnung so verdecken. Bügeln Sie das kleine Stoffstück.

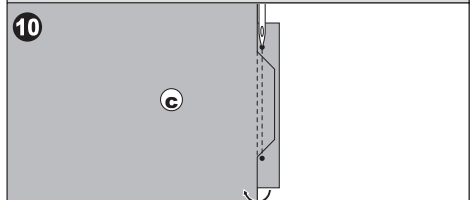


9. Drehen Sie das Kleidungsstück auf die rechte Seite und falten Sie entlang der Mittellinie auf jede Seite.



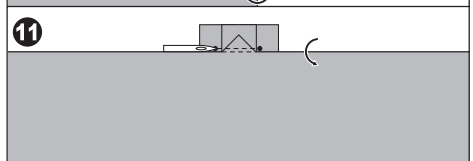
a. rechte Seite des Kleidungsstückes

10. Falten Sie das Kleidungsstück und nähen Sie entlang des Saums an jeder Seite. Nähen Sie eine Nadelbreite entfernt von der original Nahtlinie. Entfernen Sie die Heftstiche.

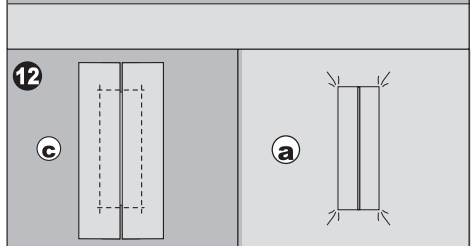


c. Linke Seite des Kleidungsstück

11. Falten Sie das Kleidungsstück in die andere Richtung und nähen Sie entlang der Nahtlinie Geradstich zur Verstärkung der beiden Enden.



12. Bügeln Sie und schneiden Sie in einer Entfernung von 5mm von der Naht den überschüssigen Stoff ab.

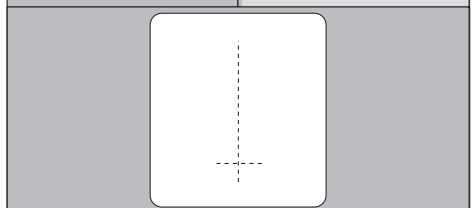


a. rechte Seite des Kleidungsstückes

c. linke Seite des Kleidungsstückes

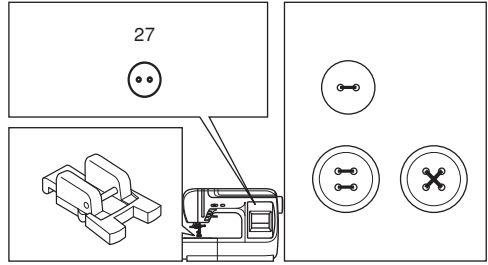
Hinweis:

Wenn Sie weichere Materialien vernähen, dann sollte für alle Knopflöcher geeignetes Einlagematerial für das Stoffgewicht verwendet werden. Schneiden Sie ein Stück Einlagenmaterial 3 cm breit und 2 cm länger als das Knopfloch zurecht. Legen Sie dies mit der linken Seite über die Knopflochmarkierung.



Nr. 27 Knopfannähfuß

1. Versenken Sie den Transporteur, indem Sie den Schalter für die Transporteurversenkung nach links schieben.
2. Verwenden Sie den Knopfannähfuß und schieben Sie den Knopf so unter den Nähfuß, wie in Abbildung 2. dargestellt. Senken Sie den Nähfuß, damit der Knopf sicher gehalten wird.
3. Stellen Sie die Stichbreite so ein, daß die Nadel in das linke Loch des Knopfes einsticht.
4. Bei Bedarf, die Stichbreite neu einstellen.



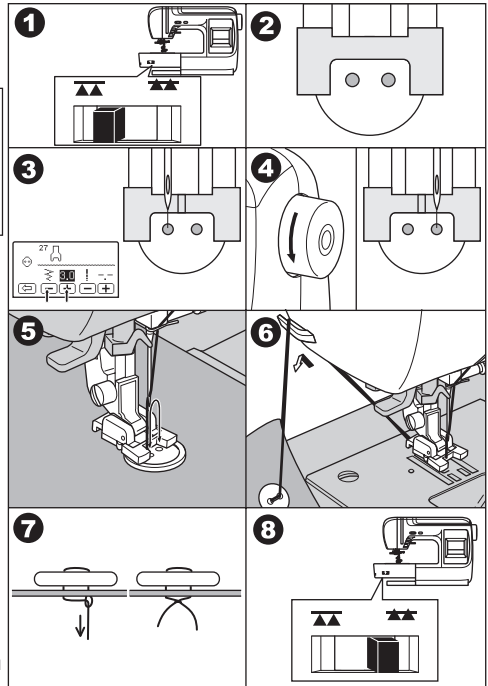
ACHTUNG: Zuf Verminderung von Unfällen.

Stellen Sie sicher, daß die Nadel während des Nähens nicht auf den Knopf trifft.

5. Nähen Sie 10 Stiche mit langsamer Geschwindigkeit.
6. Heben Sie den Nähfuß an und schneiden Sie den Faden mit einer Säge von ca. 10 cm ab.
7. Ziehen Sie an dem Unterfaden um den Oberfaden zur linken Stoffseite zu bringen. Verknoten Sie beide Fäden.
8. Nach dem Nähvorgang schieben Sie den Schalter für die Transporteurversenkung auf die rechte Seite.

Hinweis:

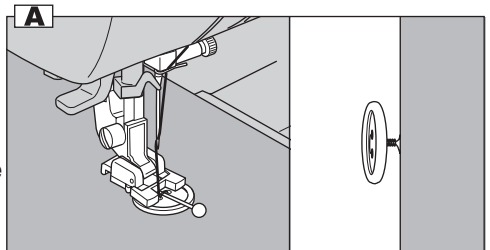
Wenn Sie einen Knopf mit 4 Löchern annähen möchten, dann müssen Sie den oben beschriebenen Vorgang zweimal durchführen.



A. Knopf annähen mit Steg

An Jacken oder Mänteln angenähte Knöpfe verfügen häufig über einen Garnsteg, wodurch zwischen dem Stoff und dem Knopf ein Abstand hergestellt wird. Legen Sie eine Stecknadel oder Nähmaschinennadel zwischen die Löcher des Knopfes und nähen Sie über diese Nadel.

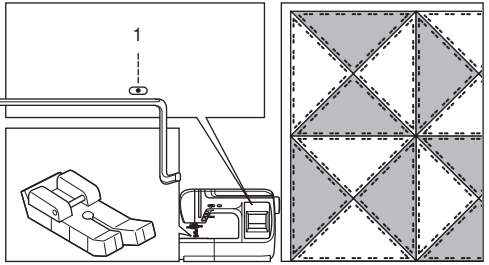
Ziehen Sie die Fäden nach dem Nähen auf die Unterseite des Knopfes und wickeln Sie diese um die Nähstiche um einen Steg zu formen. Das Ende des Fadens fest verknoten.



Ein Quilt besteht aus drei verschiedenen Materiallagen.
Die Oberseite, die Füllung und die Unterseite.
Die Oberseite wird aus vielen verschiedenen Stoffstücken zusammengesetzt.

Nr. 1 Geradstich mit Nadelposition Mitte

Geradstich / Quiltfuß / Quiltlineal

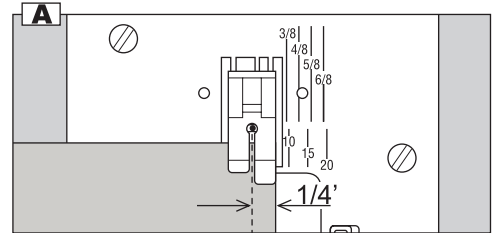


Achtung: Zur Vermeidung von Unfällen

Wenn Sie den Quiltfuß benutzen dürfen Sie nur den Geradstich mit Nadelposition Mitte verwenden.

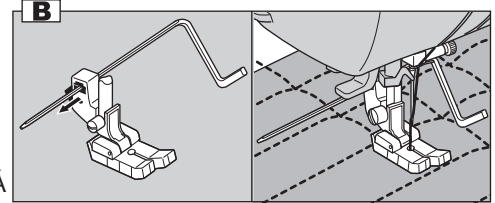
A. Zusammennähen von Stoffstücken

Nähen Sie die Stoffstücke zusammen mit Stichmuster Nr. 1 und einer Nahtzugabe von 1/4 inch (6,3 mm).



B. Quilten

Nähen Sie drei Lagen Material.
Benutzen Sie das Quiltlineal, um gerade Nähte in gleichmässigen Abständen zu nähen.
Stecken Sie das Quiltlineal in die dafür vorgesehene Öffnung im Nähfußschaft. Durch Verschieben des Quiltlineal können Sie sich den gewünschten Nahtabstand einstellen.



Handquiltstich

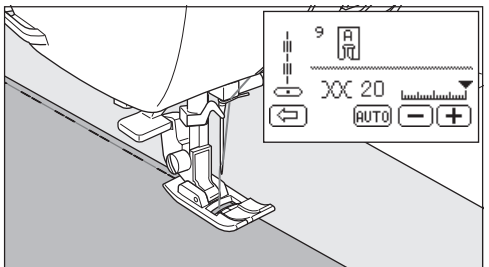
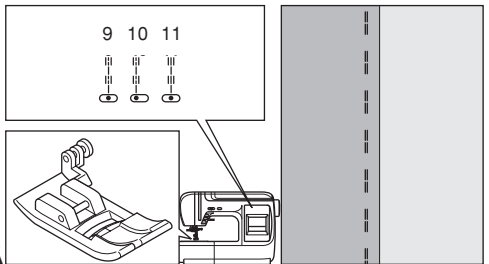
9, 11 Handquiltstich mit Nadelposition Mitte
10 Handquiltstich mit Nadelposition links

Zick Zack Fuß (A)

Bei diesem Stich benötigen Sie als Oberfaden einen durchsicht*en Nylonfaden. Als Unterfaden verwenden Sie normales Nähgarn in der Farbe, welche Sie für den Handquiltstich den Sie nähen wollen benötigen.

Die Fadenspannung ist auf Maximum oder fast Maximum zu erhöhen.

Wenn Sie jetzt nähen, dann wird der Unterfaden nach oben gezogen und es wird ein Stichbild ähnlich wie bei einem Handquiltstich erzeugt.



Stopfen und Riegel

Sie können mit der Knopflochschiene automatisch Stopfen und Riegel nähen.
 Programm 59: Riegel zur Verstärkung von stark beanspruchten Stellen wie z. B. Hosentaschen
 Programm 60: Maschinenstopfen

1. Ziehen Sie den Knopfhalter nach hinten. æ Länge des Stopfstiches oder des Riegels

2. Stecken Sie den Oberfaden durch die Öffnung in der Knopflochschiene und legen Sie den Oberfaden nach links zur Seite.

3. Legen Sie den Stoff unter die Knopflochschiene und senken Sie die Nadeln so, dass diese in die Start-Position des Riegels oder Stopfstiches einsteicht. Senken Sie Knopflochschiene ab.

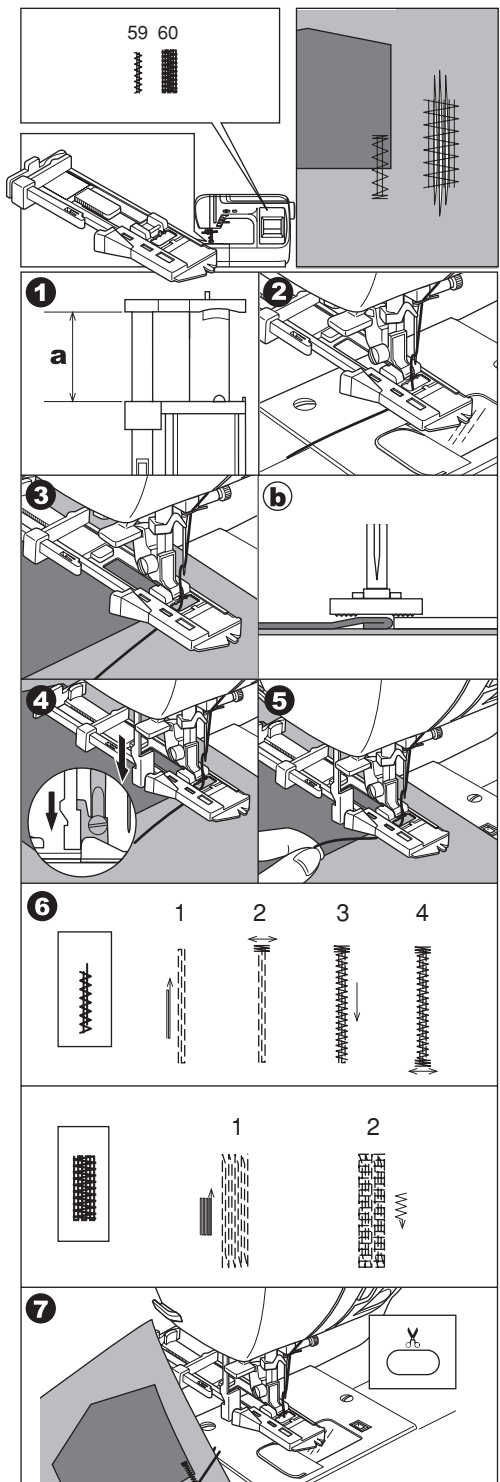
- Wenn Sie einen Riegel an einer Kante eines dicken Stoffes nähen, dann legen Sie etwas Stoff zum Höhenausgleich unter die Knopflochschiene, wie in der Abbildung gezeigt.

4. Ziehen Sie den Knopflochhebel soweit es geht gefühlvoll nach unten.

5. Halten Sie den Oberfaden mit der Hand leicht fest und starten Sie den Nähvorgang.

6. Die Maschine näht einen Riegel oder einen Stopfstich und stoppt anschließend automatisch.

7. Drücken Sie die Taste für die elektrische Fadenschere, heben Sie den Nähfuß an und ziehen Sie den Stoff unter dem Nähfuß hervor.



Nähen mit Zwillingssnadel



Sie können mit der Zwillingssnadel dekorative Effekte herstellen, indem Sie die Nähmaschine mit zwei verschiedenfarbigen Oberfäden einfädeln.

Nähen Sie bitte immer ein Probestück, damit Sie Farben und Einstellungen vorher prüfen können.

Alle Stichmuster außer Knopflöchern, automatischen Vernähstichen und Stopfen können mit der Zwillingssnadel genäht werden. (Zwillingssnadel mit 2 mm Breite)

Standard Zickzack Fuß oder Satinfuß



Vorsicht:

- Verwenden Sie nur Nadeln, die zu dieser Maschine passen.
- Der eingebaute Nadeleinfädler kann nicht verwendet werden.

- Entfernen Sie die Standardnadel und setzen Sie die Zwillingssnadel ein.
- Fädeln Sie den ersten Faden ganz normal ein, indem Sie den Einfädelpfad verfolgen.
- Fädeln Sie den Faden in das linke Nadelöhr von vorne nach hinten ein.
- Stecken Sie den zweiten Garnrollenhalter mit der Filzscheibe auf den Spuler.
- Stecken Sie die zweite Garnrolle auf den Garnrollenhalter.
- Fädeln Sie den zweiten Faden genauso wie den ersten Faden ein.
- Um ein gutes Nähergebnis zu erhalten, sollten Sie den zweiten Faden nicht in die Nadelstangenfadennführung einfädeln. Den zweiten Faden in das rechte Nadelöhr von vorne nach hinten einfädeln.
- Drücken Sie die Taste für Zwillingssnadel nähen. Die Taste wird unterlegt dargestellt. Die Stichbreite wird automatisch reduziert.

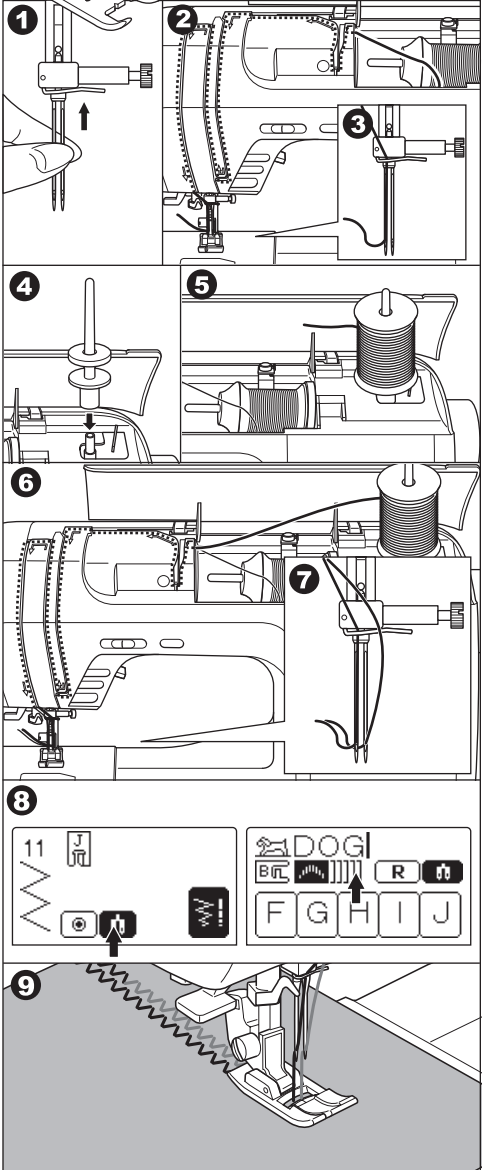
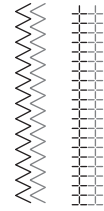


Achtung: Zur Vermeidung von Unfällen.

Wenn Sie nicht die Taste für Zwillingssnadelnähen drücken, dann trifft die Nadel auf die Stichplatte und bricht ab.

- Machen Sie eine Probenäht.
- Nähen Sie das Projekt

Alle Stichmuster außer Knopflöchern, automatischen Vernähstichen und Stopfen.

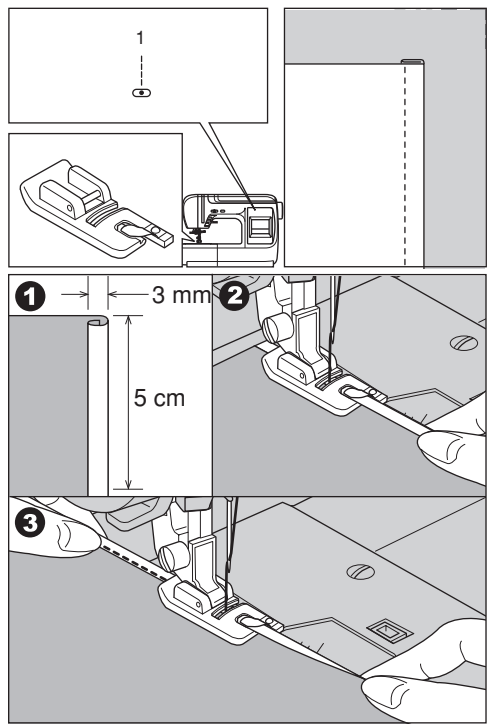


Rollsaum

Nr. 1 Geradstich mit Nadelposition Mitte

Rollsaumfuß

1. Legen Sie eine doppelte, 3mm breite und eine 5cm lange Falte.
2. Durch åreihen des Handrades stechen Sie die Nadel in die Stofffalte und senken den Nähfuß ab. Nutzen Sie 3-4 Stiche und heben Sie den Nähfuß an. Legen Sie den gefalteten Teil des Stoffes in die Fußspirale.
3. Senken Sie den Nähfuß ab und nähen Sie.
Heben Sie dabei die Stoffkante vor dem Nähfuß nicht an, damit sie glatt transportiert wird.



Aufnähen von Kordeln

Nr. 12 ZickZack Stich für einfache Kordel

Nr. 14 Dreifach ZickZack für dreifache Kordel

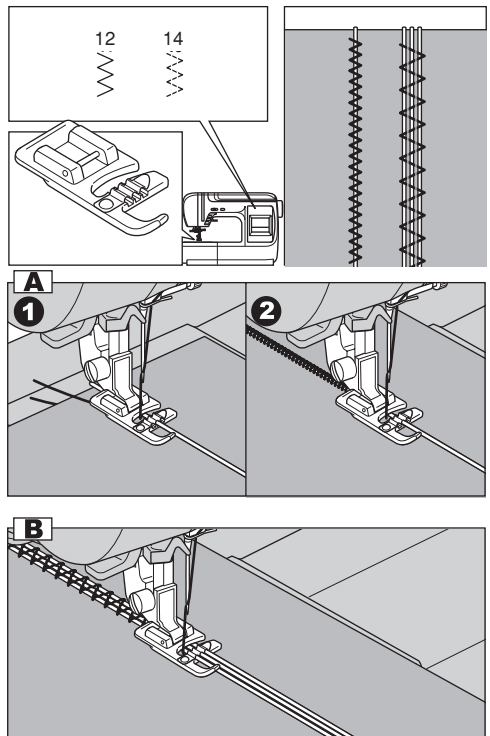
Kordel Fuß

A. einfache Kordel

1. Stellen Sie Stichmuster Nr. 12 ein.
Schieben Sie die Kordel von rechts in die mittlere Rille des Kordelfußes. Ziehen Sie an der Kordel, bis sie 5 cm hinter dem Kordelfuß heraushängt.
2. Stellen Sie die Stichbreite so ein, daß der Zick Zack genau über der Kordel liegt.
Senken Sie den Nähfuß ab und nähen Sie langsam während Sie die Kordel mit Ihrer Hand führen.

B. dreifache Kordel

Stellen Sie Stichmuster Nr. 14 mit der Stichbreite 6.0-7.0 ein.
Führen Sie drei Kordeln in die Rillen des Kordelfußes ein.

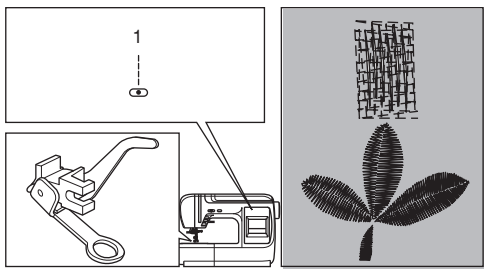


Stopfen / Freihandsticken –

Nr. 1 Stick- und Stopffuß

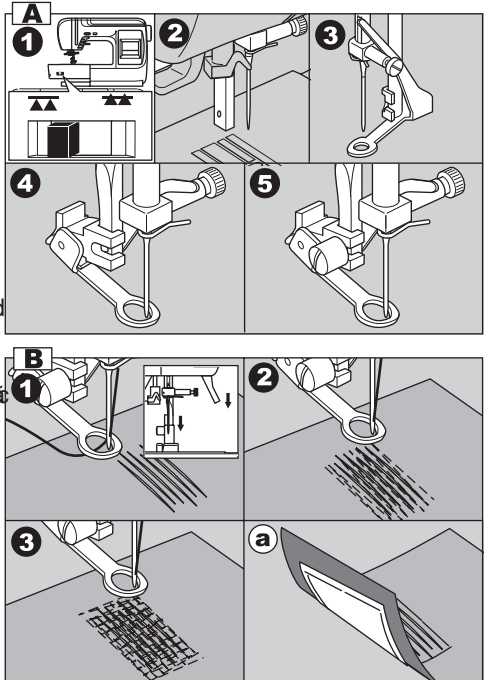
A. Anbringen des Stick- und Stopffußes

1. Versenken Sie den Transporteur indem Sie den Schalter für die Transporteur versenken nach links schieben.
2. Entfernen Sie den Nähfuß und den Nähfußschaft.
3. Der Arm des Stick- und Stopffußes muß auf dem Schaft der Nadelhalteschraube aufliegen.
4. Schieben Sie die Kunststoffaufnahme des Nähfußes von links nach rechts auf die Presserstange.
5. Schrauben Sie den Stick- und Stopffuß mit der Schraube fest an.



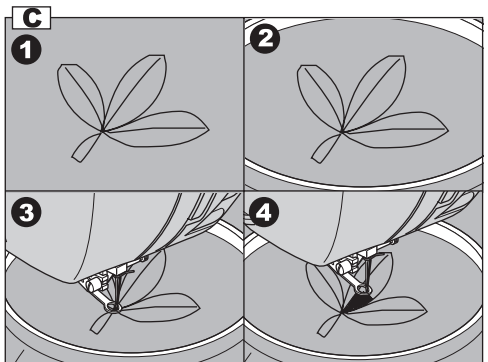
B. Stopfen

1. Schieben Sie den Stoff unter den Nähfuß und senken Sie diesen ab.
2. Halten Sie den Stoff vorsichtig von oben und unten dort fest, wo er gestopft werden soll. Bewegen Sie den Stoff mit Ihren Händen beim Nähen vorsichtig vorwärts und rückwärts an der Naht. Sie mit kleineren Stichen das Loch oder die raue Stelle im Material zunähen.
3. Wenn die schadhafte Stelle mit neuen Stichen aufgefüllt ist, dann drehen Sie den Stoff um 90° und verfahren noch einmal wie oben beschrieben. Das verleiht dem Gewebe zusätzliche Stabilität.
- a. Hinweis: Größere Löcher sollten mit einer Unterlage verstärkt werden. Vor dem Stopfen die Unterlage anheften.

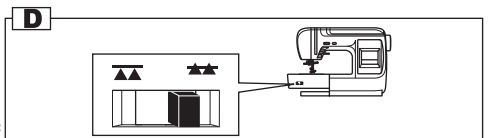


C. Freihandsticken

1. Zeichnen Sie das Muster, welches Sie sticken wollen auf den Stoff.
2. Spannen Sie den Stoff mit dem aufgezeichneten Stichmuster in einen Stickrahmen ein.
Hinweis: Der Stickrahmen gehört nicht zum Lieferumfang der Maschine.
3. Platzieren Sie den Stickrahmen unter der Nadel und senken Sie den Nähfuß.
4. Starten Sie die Maschine mit mittlerer Geschwindigkeit und führen Sie den Stickrahmen so, daß die Nadel an den aufgezeichneten Rändern des Stickmusters entlang geführt wird.



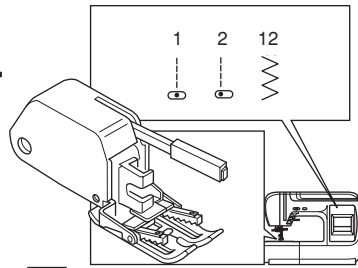
- D. Nach dem Nähvorgang schieben Sie den Schalter für die Transporteurversenkung auf die rechte Seite.



Benutzung des Obertransportfußes



Der Obertransportfuß ist sehr effektiv beim Ähnen von schwer transportierbaren Stoffen, Streifen oder Karos. Der Fuß verhindert ein einrschieben von Stofflagen.

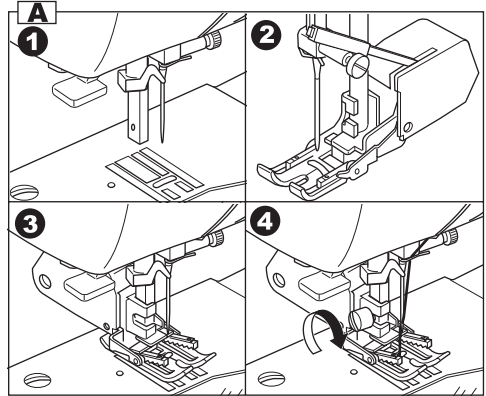


Nr.1, 2, 12

Obertransportfuß

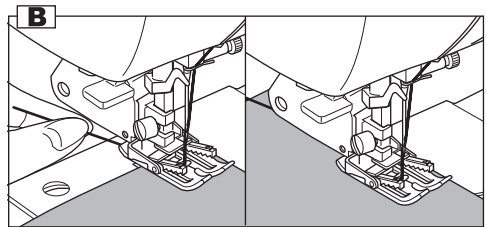
A. Anbringen des Obertransportfußes

1. Entfernen Sie den Nähfuß und den Nähfußschaft. (Siehe Seite 6)
2. Der Arm des Obertransporteurs muß auf den Schaft der Nadelhalteschraube aufliegen.
3. Schieben Sie den Nähfuß von links nach rechts auf die Presserstange.
4. Schrauben Sie den Nähfuß mit der Schraube fest an.



B. Nähen

Halten Sie den Oberfaden am Anfang des Nähvorganges leicht fest und nähen Sie mit langsamer Geschwindigkeit.



Ösen

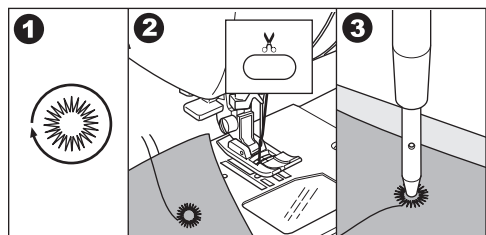
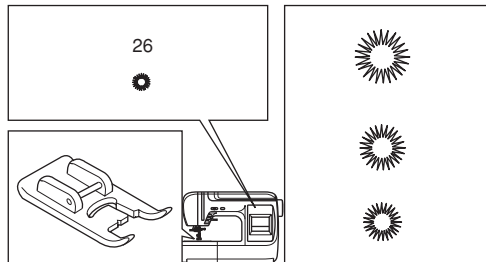
Mit diesem Stichprogramm können Sie Ösen nähen. Verwenden Sie bei diesem Stich den Applikationsfuß.

Programm 26

Sie können über den Stichwahlwähler drei verschieden große Ösen auswählen.

1. Legen Sie den Stoff unter den Nähfuß und senken Sie den Nähfuß ab. Starten Sie den Nähvorgang. Die Maschine stoppt automatisch, wenn die Öse fertiggestellt ist.
2. Drücken Sie die Taste für die elektrische Fadenschere und heben Sie den Nähfuß an.
3. Stanzen Sie das Loch in der Mitte der Öse aus.

Achtung: Das Werkzeug zum Ausstanzen der Öse gehört nicht zum Lieferumfang der Maschine.



Nähen von Zierstichen und Buchstaben



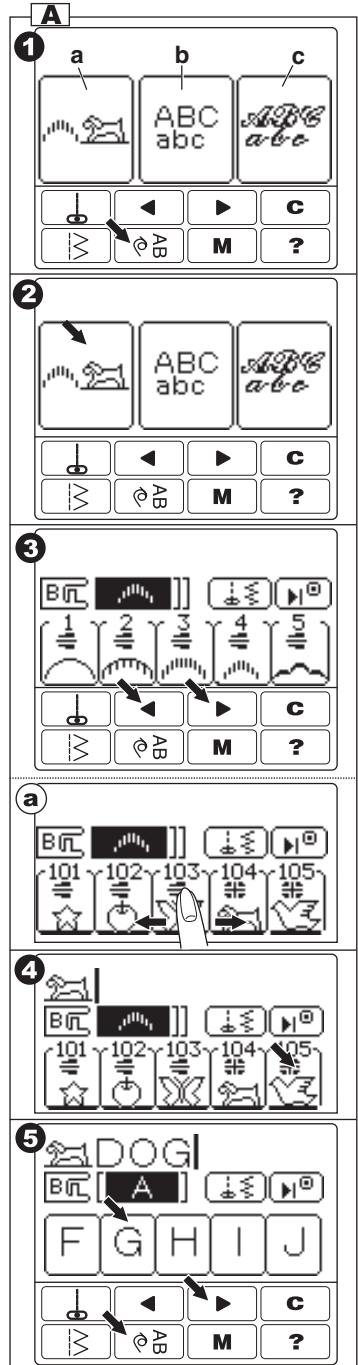
Diese Maschine hat 103 Zierstiche und zwei verschiedene Alphabete (Druckschrift und Schreibschrift). Siehe Seite 53 oder im Kopfdeckel der Maschine (Stichmusterübersicht). Sie können diese Stichmuster beliebig kombinieren und nähen.

A. Anwahl von Zierstichen und Buchstaben

- Drücken Sie die Taste für Zierstiche und Buchstaben. 3 Auswahl-tasten erscheinen auf dem Bildschirm.
 - Zierstiche
 - Druckschrift
 - Schreibschrift
- Drücken Sie die gewünschte Taste. Die ersten 5 Stiche erscheinen auf dem Display.
- Beim Drücken der Weiter (>) oder Zurück (<) Taste (c) erscheinen die nächsten 5 Stiche oder die vorherigen. Drücken Sie diese Tasten, bis das gewünschte Stichmuster erscheint.
 - Sie können die Stiche auch auf dem Bildschirm scrollen, indem Sie den Bildschirm mit dem Finger berühren und nach links oder rechts verschieben. Je schneller Sie den Finger bewegen, desto schneller wechselt die Anzeige.
- Drücken Sie direkt auf das gewünschte Stichmuster. Das Stichmuster erscheint im oberen Teil des Bildschirms.
- Wählen Sie in der gleichen Art und Weise weitere Stichmuster aus, die Sie nähen möchten. Alle ausgewählten Stichmuster werden im oberen Bereich des Bildschirms angezeigt. Es können max. 60 Stichmuster ausgewählt werden.

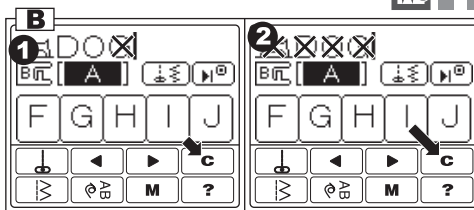
Hinweis:

Wenn Sie so viele Stichmuster ausgewählt haben, daß diese nicht mehr auf den Bildschirm passen, dann können Sie die nicht sichtbaren Stichmuster über die Stichlängen/Stichbreiten Taste noch einmal kontrollieren.



B. Löschen ausgewählter Stichmuster

1. Wenn Sie ein falsches Stichmuster ausgewählt haben, dann drücken Sie die Löschtaste (C) kürzer als 0,5sec.
2. Wenn Sie alle Muster löschen wollen, dann drücken Sie die Löschtaste (C) länger als 0,5sec.



C. Kontrolle der ausgeählten Stichmuster

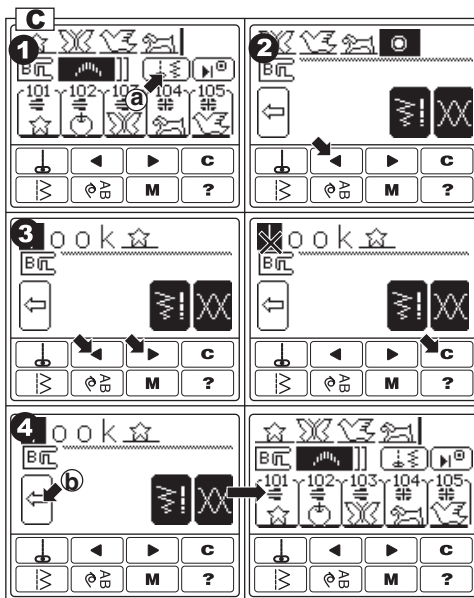
Sie können die ausgewählten Stichmuster wie folgt kontrollieren:

1. Drücken Sie die Taste für Sticheinstellung (a). Das letzte ausgewählte Muster wird unterlegt.
2. Drücken Sie die Rückwärtstaste (C). Die Unterlegung wandert im Stichmuster weiter nach links.
3. Kontrollieren Sie die Stichmuster durch das Zurückdrücken der (>) Vorwärts- und (<) Rückwärtstaste.

Hinweis:

Wenn Sie jetzt die Löschtaste drücken, dann wird das unterlegte Muster gelöscht.

4. Drücken Sie die Return Taste (b) um zu dem Auswahlmodus zurückzukehren.



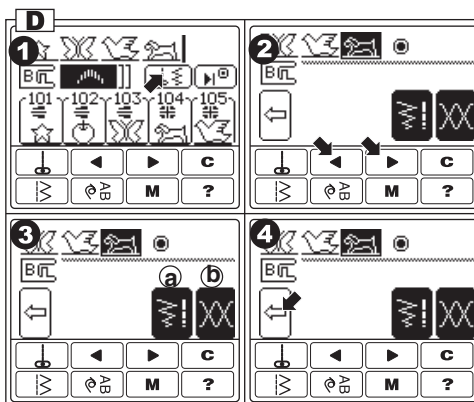
D. Einstellung der einzelnen Stichmuster

Sie können die Stichbreite und Stichlänge jedes Stichmusters einstellen und Sie können die Fadenspannung für die ausgeählten Muster verstellen.

1. Drücken Sie die Taste für Sticheinstellungen.
2. Wählen Sie das gewünschte Stichmuster über die vorwärts (>) und rückwärts (<) Taste neu.
3. Durch Drücken der Einstelltaste (a) oder (b) können Sie die Einstellungen wie unten beschrieben ändern.
4. Drücken Sie die Return Taste (b) um zu dem Auswahlmodus zurückzukehren.

Hinweis:

Bei Buchstaben kann nur die Fadenspannung verändert werden.



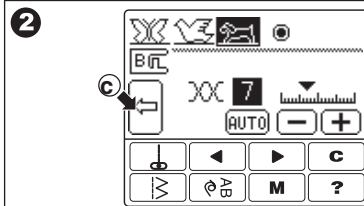
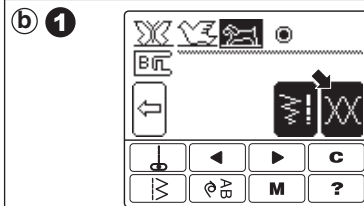
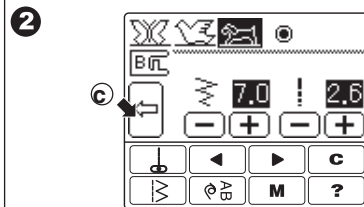
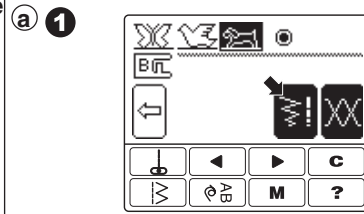
a. Einstellen von Stichlänge und Stichbreite

In der Maschine sind die passende } Ä
Stichlängen und Stichbreite } zu jeden
Stichmuster voreingestellt.

1. Sie können diese verändern, indem Sie die
Stichlänge / Stichbreite Taste drücken.
2. Für eine geringeren Breite drücken Sie links
die (-) Taste
Für eine breitere Breite drücken Sie rechts
die (+) Taste
Für eine kürzere Länge drücken Sie rechts
die (-) Taste
Für eine längere Länge drücken Sie links
die (+) Taste

Die voreingestellte Stichlänge und
Stichbreite wird unterlegt angezeigt.
Sie können die Stichlänge und Stichbreite
der unteren Stichmuster über die Xorwärts
(>) Üückwärts (<) Taste ebenfalls
verändern.

Durch drücken der ÄReturnÄTaste (c) kehrt
die Maschine zurück zum Einstellmodus.



b. Einstellen der Fadenspannung

1. Durch ärücken der Fadenspannungstaste
erscheint auf dem Bildschirm die
eingestellte Fadenspannung.
2. Um die Oberfadenspannung strammer
einzustellen drücken Sie die (+) Taste
Um die Oberfadenspannung lockerer
einzustellen, drücken Sie die (-) Taste

Die voreingestellte Fadenspannung wird
unterlegt dargestellt.

Durch drücken der (AUTO) Taste wird die
Fadenspannung auf den voreingestellten
Wert zurückgestellt.

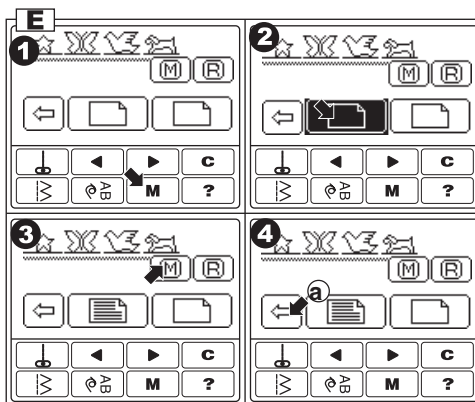
Durch drücken der ÄReturnÄTaste (c) kehrt
die Maschine zu{ Einstellungsmodus
zurück.

E. Speichern von ausgewählten Stichmustern

Die Maschine verfügt über 2 Speicher, in denen Sie ausgewählte Stichmusterkombinationen abspeichern können. Die gespeicherten Daten bleiben auch erhalten, wenn die Maschine ausgeschaltet wird.

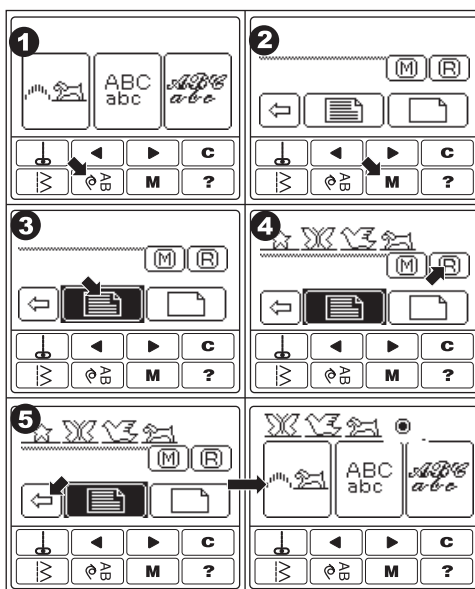
Speicherung:

1. Drücken Sie auf die Speichertaste (T) nachdem Sie eine Musterkombination ausgewählt haben.
2. Wählen Sie eine der beiden Speicherdaten aus, indem Sie diese durch direkte Tastendruck aktivieren.
3. Drücken Sie die Speichertaste (M) Die Taste für die Datei wird wie folgt dargestellt. ()
4. Drücken Sie die Return-Taste (a) um zum Nähmodus zurückzukehren.



Aufrufen gespeicherter Muster

1. Drücken Sie die Zierstich / Buchstaben Taste
2. Drücken Sie die Speichertaste (M).
3. Drücken Sie die gewünschte Datei Taste Die ausgewählte Datei wird unterlegt angezeigt.
4. Drücken Sie die Lesetaste (R). Die aufgerufene Stichmusterkombination wird auf dem Bildschirm angezeigt.
5. Drücken Sie die Return Taste. Sie können die angefangene Musterkombination jetzt nähen.




F. Nähen von ausgewählten Stichmustern


Nähmodus (Einzelmuster/ Musterwiederholung)

Sie können den Nähmodus wechseln durch Drücken der Nähmodustaste.

a. Einzelmuster

Die Einzelmustertaste () erscheint auf dem Bildschirm. Die Maschine stoppt sofort, nachdem Sie ein einzelnes Muster genäht haben.

b. Musterwiederholung

Drücken Sie auf die Nähmodustaste (). Die Taste für Musterwiederholung erscheint auf dem Bildschirm. Die Maschine näht die ausgewählten Stichmuster so lange, bis Sie die Maschine stoppen. Endlosmuster.

1. Verwenden Sie den Satin-Stich Fuß wenn Sie Zierstiche oder Buchstaben nähen wollen.
2. Senken Sie den Nähfuß ab und beginnen Sie mit dem Nähvorgang.
3. Die Stichmuster, die genäht werden, werden im Bildschirm oben links angezeigt.

Hinweis:

Wenn Sie den Nähmodus während des Nähens ändern dann wird diese Änderung erst wirksam, wenn die abgespeicherten Muster zum Ende genäht sind.

G. TIPPS

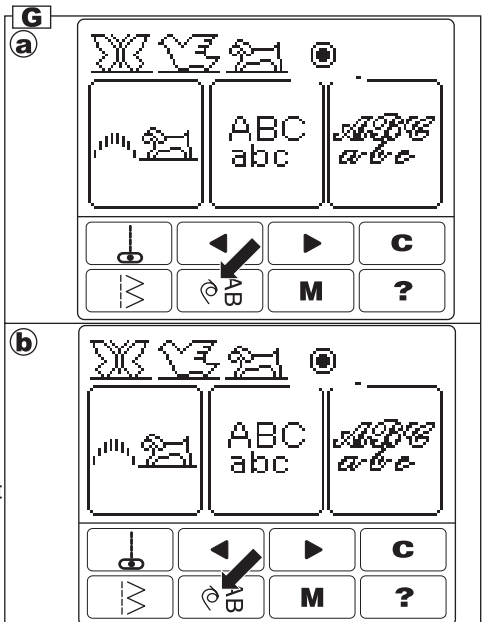
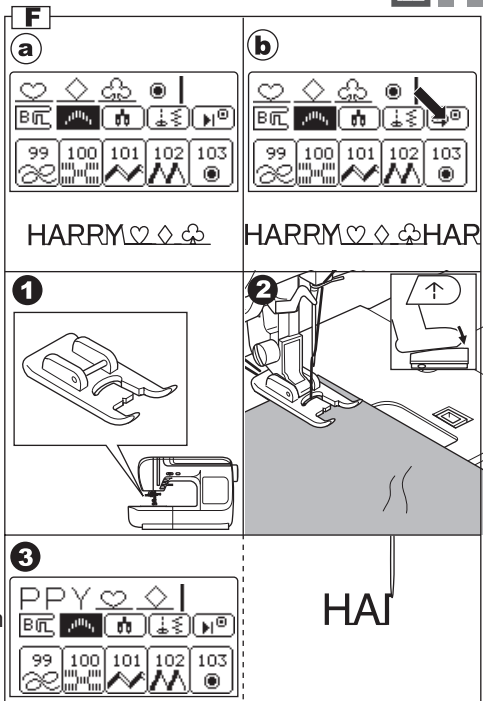
a. Nähen von ausgewählten Mustern von Anfang an.

Wenn Sie mit dem Nähen mitten in einer Muster aufhören, und dieses Muster wieder von Anfang an nähen wollen, dann drücken Sie die Taste für Zierstich Buchstaben.

b. Erneuter Aufruf von ausgewählten Muster

Die Maschine behält die Stichmusterkombination bei, auch wenn Sie zwischendrin einen Nutzstich genäht haben und dafür in einen anderen Nutzstichmodus wechseln mussten.

Nachdem Sie den Nutzstich zu Ende genäht haben, drücken Sie die Zierstiche / Buchstabentaste und die zuletzt verwendete Musterkombination erscheint. Der Nähmodus steht jetzt auf Einzelmuster.



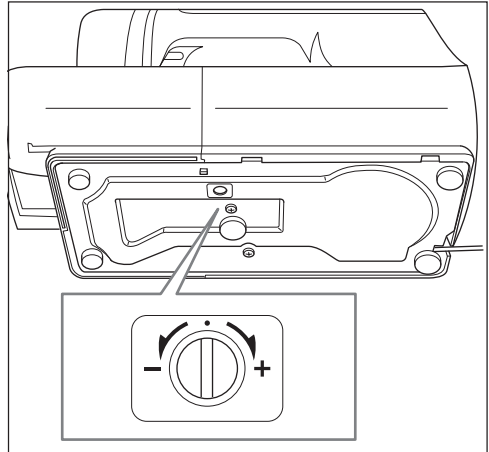
Einstellung von Vor- und Rückgesteuerten Stichen—



Abhängig von den Stoffen, den Sie verarbeiten, kann es erforderlich sein die Vor- und Rückgesteuerten Stiche zu justieren.

Dieses Justieren ist erforderlich, wenn die Stiche verformt erscheinen.

Die Einstellschraube hierfür ist auf der Unterseite der Maschine angebracht.



Zierstiche

1. Wenn die Stiche wie auf Abbildung A verformt sind, dann drehen Sie die Schraube bitte in Richtung (+)
2. Wenn die Stiche wie æ ~Abbildung B verformt sind, dann drehen Sie die Schraube bitte in Richtung (-).



Buchstaben

1. Wenn Buchstaben wie æ ~Abbildung C verformt sind, drehen Sie die Schraube bitte in Richtung (+)
2. Wenn die Buchstaben wie æ ~Abbildung D verformt sind, dann drehen Sie die Schraube bitte in Richtung (-).



Warnhinweis: Schalten Sie die Maschine am Netzschalter aus und ziehen Sie den Stecker ab, bevor Sie die Maschine reinigen.

Hinweis: Bauen Sie die Maschine nur so weit auseinander, wie es in diesem Abschnitt beschrieben wird.

Reinigung: Staub und Fadenreste sammeln sich unterhalb des Spulenträgers. Kontrollieren und reinigen Sie regelmäßig den Greiferbereich!

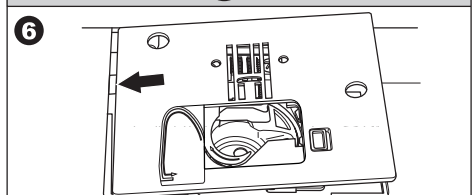
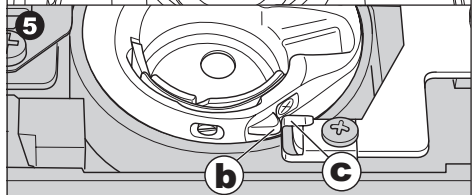
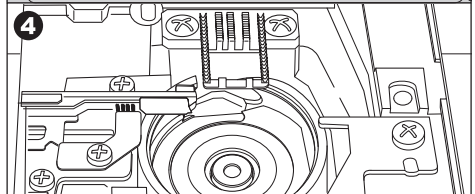
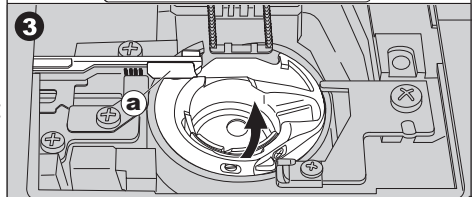
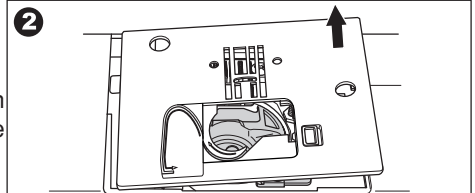
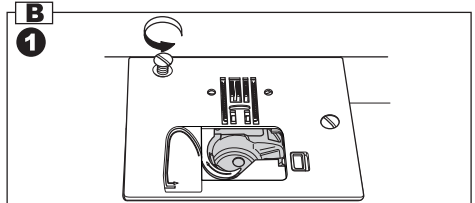
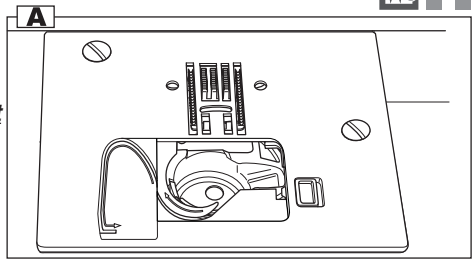
- A. Spulenträger Entfernen Sie die Spulenabdeckung und die Spule. Reinigen Sie den Spulenträger.

Achtung: Zur Vermeidung von Unfällen.

Berühren Sie nicht den automatischen Fadenschneider (a). Dieser ist mit einem scharfkantigen Messer ausgestattet.

1. Greifer und Transporteur
2. Entfernen Sie die Nadel, den Nähfuß und den Nähfußhalter. Entfernen Sie anschließend die Spulenabdeckung und die Spule.
3. Lösen Sie die 2 Schrauben auf der Metallstichplatte mit dem Schraubendreher und entfernen Sie die Stichplatte.
4. Holen Sie den Spulenträger aus der Maschine. **Reinigen Sie den Spulenträger mit einem Staubpinsel.**
5. Reinigen Sie den Transporteur und die Greiferlaufbahn mit einem Staubpinsel.
 - i. Reinigen Sie die Greiferlaufbahn mit einem, weichen, trockenen, fusselfreien Tuch. (Sie können dazu auch vorsichtig den Staubsauger verwenden)
6. Setzen Sie den Spulenträger (Spulenhalter) ein. Der Knopf des Spulenträgers (*siehe b*) sollte sich neben dem Anschlag (*siehe c*) in der Greiferlaufbahn befinden.
7. Bringen Sie die Stichplatte wieder an und richten Sie dabei die Stichplatte auf die 2 Führungstifte der Schrauben aus. Ziehen Sie dann die 2 Schrauben wieder mit dem Schraubendreher an.
8. Bringen Sie nach dem Reinigen der Maschine, die Nadel und den Nähfuß wieder an.

Achtung: Diese Maschine hat LED Licht, wenn die LED Lampe nicht mehr leuchtet, kontaktieren Sie bitte den W6-Wertarbeit Kundendienst.



Der Oberfaden reißt ständig / oft?

Ursache:

- Schlechtes Nähgarn, bitte lieber W6-Qualitätsgarn benutzen
- Oberfaden nicht richtig eingefädelt
- Oberfadenspannung zu stark
- Nadel verbogen oder stumpf
- Nadel falsch eingesetzt
- Ober- und Unterfaden bei Nähbeginn nicht unter den Nähfuß gelegt
- Stoff wurde nach Abschluss des Nähens nicht nach hinten oder zur Seite gezogen
- Faden zu dick, oder zu dünn für die Nadel

Der Unterfaden reißt ständig / oft?

Ursache:

- Unterfaden falsch in die den Spulenträger (Spulenhalter) eingefädelt
- Fusseln im Spulenhalter
- Spule beschädigt, bzw. läuft nicht reibungslos
- Unterfaden ist zu locker um die Spule gewickelt
- Schlechtes Nähgarn, besser W6- Qualitätsgarn benutzen

Die Nadel bricht?

Ursache:

- Die Nadel ist falsch eingesetzt
- Die Nadel ist verbogen oder stumpf
- Die Nadelklemmschraube ist zu locker
- Der falsche Fuß wurde verwendet
- Der Stoff wurde nach Abschluss des Nähens nicht nach hinten oder zur Seite gezogen
- Die Nadel ist zu fein für den genähten Stoff
- Es wurde während des Nähens am Stoff gezogen oder geschoben

Der Oberfaden wirft Schlingen?

Ursache:

- Die Oberfadenspannung ist zu locker
- die Nadelgröße eignet sich nicht für den Faden

Die Maschine lässt Stiche aus?

Ursache:

- Die Nadel ist falsch eingesetzt
- Die Nadel ist verbogen oder stumpf
- Nadel und / oder Faden sind nicht für den genähten Stoff geeignet
- Zum Nähen von Stretch- Stoffen W6 Qualitätsnadeln Super Stretch 75 oder 90 benutzen
- Schlechte Nadelqualität oder Garnqualität benutzt

Die Naht kräuselt sich?

Ursache:

- Die Oberfadenspannung ist zu stark
- Der Oberfaden ist nicht richtig eingefädelt
- Die Nadel ist zu stark für den genähten Stoff
- Die Stichlänge ist zu lang für den Stoff
- Bei sehr feinen und elastischen Stoffen benutzen Sie bitte eine Einlage oder legen Sie Stickvlies unter den Stoff

Der Stoff wird nicht einwandfrei transportiert?

Ursache:

- Der Transporteur ist voller Fusseln
- Die Stiche sind zu fein (eventuell die Stichlänge erhöhen)
- Der Transporteur wurde nach dem Senken nicht angehoben (den Transporteur-Schieber nach rechts schieben und 3 Umdrehungen mit dem Handrad nach vorn)

Die Maschine näht nicht?

Ursache:

- Die Maschine wurde nicht an die Steckdose angeschlossen
- Die Maschine wurde nicht eingeschaltet
- Der Faden hat sich im Greifer verfangen
- Der Spuler befindet sich noch in der Aufspulposition

Die Knopflöcher sind nicht gut genäht?

Ursache:

- Die Stichdichte ist nicht für den Stoff geeignet (Stichlänge erhöhen)
- Bei Stretchstoffen oder auswellenden Stoffen wird keine Einlage verwendet

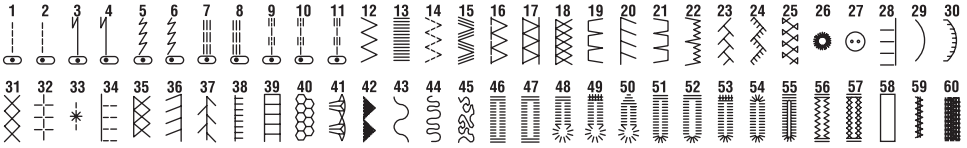
Die Maschine ist laut?

Ursache:

- Der Transporteur ist voller Flusen
- Es sind Fusseln im Spulenhalter
- Es werden zu dicke Stoffarten genäht
- Je nach langfristiger Beanspruchung der Maschine sollte die Maschine eine Inspektionswartung in der W6- Meisterwerkstatt bekommen
- Nadelspitze ist stumpf

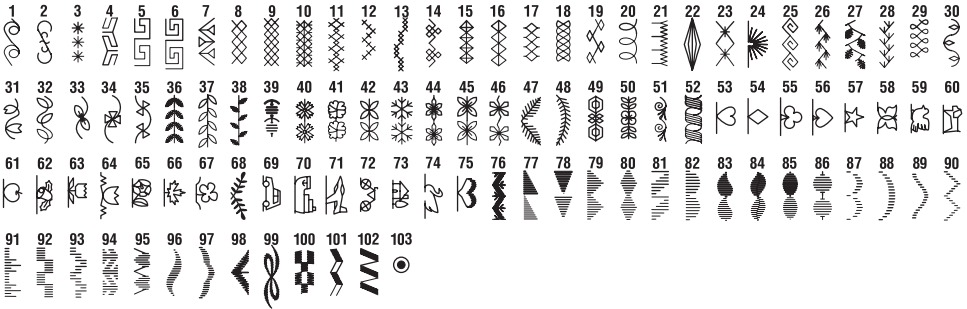
Stichmusterübersicht

Nutzstiche



Zierstiche

Der fettgedruckte Teil eines Stichmusters ist eine Einheit des Stichmusters.



Buchstaben

Gothic



ABCDEFGHIJKLMNOPQRSTUVWXYZ Ä Å Æ Ç È É Ê Ñ Ò Õ Ü
 abcdefghijklmnopqrstuvwxyz à ä å æ ç è é ê ñ ò õ ü
 0 1 2 3 4 5 6 7 8 9 [] . , ' ? & ! _ - + / = ()

Scribt



A B C D E F G H I J K L M N O P Q R S T U V W X Y Z Ä Å Æ Ç È É Ê Ñ Ò Õ Ü
abcdefghijklmnopqrstuvwxyz à ä å æ ç è é ê ñ ò õ ü
 0 1 2 3 4 5 6 7 8 9 [] . , ' ? & ! _ - + / = ()

